



Principales

Gamme de produits	OsiSense XC
Nom de gamme	Format standard
Fonction produit	Commutateur de fin de course
Nom de l'appareil	XCNTR
Forme du capteur	Compact
Remise à zéro	Avec
Type de carter	Fixe
Type de tête	Tête de piston
Matière	Plastique
Matière du corps	Plastique
Matière de la tête	Plastique
Mode de fixation	Par le corps
Mouvement tête de commande	Linéaire
Type d'unité de commande	Poussoir avec galet à rappel plastique
Type d'approche	Approche latérale, 2 directions
Nombre de pôles	2
Description des contacts	1 "O" + 1 "F"
Fonctionnement des contacts	À action brusque

Complémentaires

Mouvement d'attaque	Avec came 30°
Raccordement électrique	Borniers à vis-étrier, capacité de serrage: 1 x 0,34...2 x 1,5 mm ²
Entrée de câble	2 entrées filetées pour presse-étoupe Pg 11
Forme d'isolation entre contacts	Zb
Ouverture positive	Avec
Force minimale pour ouverture positive	20 N
Effort minimal d'actionnement	12 N
Vitesse d'attaque maximale	0,3 m/s
Désignation code des contacts	A300, AC-15 (Ue = 240 V), Ie = 3 A, Ithe = 10 A se conformer à EN/CEI 60947-5-1 appendix A R300, DC-13 (Ue = 250 V), Ie = 0,1 A se conformer à EN/CEI 60947-5-1 appendix A
[Ui] tension assignée d'isolement	300 V se conformer à UL 508 500 V (degré de pollution 3) se conformer à EN/IEC 60947-1 300 V se conformer à CSA C22.2 No 14
[Uimp] tension assignée de tenue aux chocs	6 KV se conformer à IEC 60664 6 kV se conformer à IEC 60947-1
Protection contre les courts-circuits	10 A cartouche fusible, type gG
Endurance mécanique	100000 cycle
Largeur	58,8 mm
Profondeur	38,28 mm

Environnement

Tenue aux chocs mécaniques	50 gn pour 11 ms se conformer à CEI 60068-2-27
Tenue aux vibrations	25 gn (f= 10...500 Hz) se conformer à CEI 60068-2-6
Degré de protection IP	IP65 se conformer à CEI 60529
Tenue aux chocs IK	IK04 se conformer à EN 50102
Classe de protection contre les chocs électriques	Classe II se conformer à IEC 61140 Classe II se conformer à NF C 20030
Température de fonctionnement	-25...70 °C
Température ambiante pour le stockage	-40...70 °C
Traitement de protection	TC
Certifications du produit	CCC CSA UL
Normes	UL 508 EN/IEC 60947-5-1 CSA C22.2 No 14 EN/IEC 60204-1

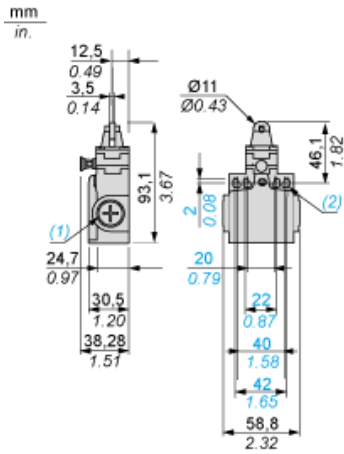
Durabilité de l'offre

Statut environnemental de l'offre	Produit Green Premium
Régulation REACH	Déclaration REACH
Directive RoHS UE	Conformité pro-active (Produit en dehors du scope légal RoHS UE) Déclaration RoHS UE
Sans mercure	Oui
Information sur les exemptions RoHS	Oui
Profil environnemental	Profil Environnemental Du Produit
Profil de circularité	Informations De Fin De Vie

Garantie contractuelle

Garantie	18 months
----------	-----------

Dimensions



- (1) 2 entrée taraudée pour presse-étoupe Pg 11
(2) \varnothing : 4 trous oblongs $\varnothing 4,3 \times 6,3$.

Montage avec passage de câble

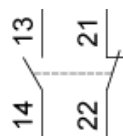
Position du presse-étoupe



- (1) Recommandé
- (2) A éviter

Schémas de câblage

2 pôles NF + NO - Action de pince

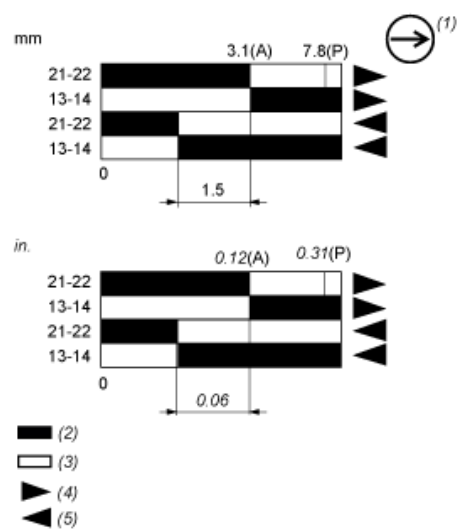


Caractéristiques de l'actionnement

Actionnement du commutateur par came 30°



Schéma fonctionnel



- (P) Point d'ouverture positive
- (A) Déplacement de came
- (1) Contact NF avec opération d'ouverture positive
- (2) Fermé
- (3) Ouvert
- (4) Déclenchement
- (5) Réarmement