

## Product data sheet

### Characteristics

# ATS48D22Y

Altistart 48 ATS48 ομαλός εκκινήτης - 21 A -  
208..690 V - 5.5..18.5 KW



### Κύρια

Σειρά προϊόντος	Altistart 48
Τύπος προϊόντος ή εξαρτήματος	Ομαλός εκκινήτης
Προορισμός προϊόντος	Ασύγχρονοι κινητήρες
Ειδική εφαρμογή προϊόντος	Δύσκολες βιομηχανικές εφαρμογές και αντλίες
Σύντομο όνομα συσκευής	ATS48
Κατηγορία χρήσης	AC-53A
Ue power supply voltage	208...690 V - 15...10 %
Power supply frequency	50...60 Hz - 5...5 %
Ισχύς κινητήρα kW	11 KW σε 400 V για συνηθισμένες εφαρμογές 11 KW σε 440 V για συνηθισμένες εφαρμογές 11 KW σε 500 V για συνηθισμένες εφαρμογές 11 KW σε 525 V για συνηθισμένες εφαρμογές 11 KW σε 660 V για δύσκολες εφαρμογές 15 KW σε 660 V για συνηθισμένες εφαρμογές 15 KW σε 690 V για δύσκολες εφαρμογές 4 KW σε 230 V για δύσκολες εφαρμογές 9 KW σε 500 V για δύσκολες εφαρμογές 9 KW σε 525 V για δύσκολες εφαρμογές 7,5 KW σε 400 V για δύσκολες εφαρμογές 7,5 KW σε 440 V για δύσκολες εφαρμογές 18,5 KW σε 690 V για συνηθισμένες εφαρμογές 5,5 kW σε 230 V για συνηθισμένες εφαρμογές
Ισχύς κινητήρα hp	10 Hp σε 460 V για δύσκολες εφαρμογές 15 Hp σε 460 V για συνηθισμένες εφαρμογές 15 Hp σε 575 V για δύσκολες εφαρμογές 20 Hp σε 575 V για συνηθισμένες εφαρμογές 3 Hp σε 208 V για δύσκολες εφαρμογές 5 Hp σε 208 V για συνηθισμένες εφαρμογές 5 Hp σε 230 V για δύσκολες εφαρμογές 7,5 hp σε 230 V για συνηθισμένες εφαρμογές

### Συμπληρωματικό

Σύνδεση συσκευής	Στη γραμμή τροφοδοσίας κινητήρα
Τύπος προστασίας	Απώλεια φάσης: γραμμή Θερμική προστασία: κινητήρας Θερμική προστασία: εκκινήτης
Προδιαγραφές	EN/IEC 60947-4-2
Πιστοποιήσεις προϊόντος	CSA SEPRO UL GOST NOM 117 TCF CCC C-Tick DNV
Σήμανση	CE
Αριθμός ψηφιακής εισόδου	5
Τύπος ψηφιακής εισόδου	PTC, 750 Ohm σε 25 °C (Stop, Run, LI3, LI4) λογική, <= 8 mA 4300 Ohm

Λογική ψηφιακής εισόδου	Θετική λογική Stop, Run, LI3, LI4 σε Κατάσταση 0: < 5 V και <= 2 mA σε Κατάσταση 1: > 11 V, >= 5 mA
Ελάχιστο ρεύμα μεταγωγής	10 mA σε 6 V DC για έξοδοι ρελέ
Αριθμός ψηφιακής εξόδου	2
Τύπος ψηφιακής εξόδου	(LO1) λογική έξοδος 0 V κοινού σημείου παραμετροποιήσιμη (LO2) λογική έξοδος 0 V κοινού σημείου παραμετροποιήσιμη (R1) έξοδοι ρελέ ρελέ σφάλματος NO (R2) έξοδοι ρελέ τέλος ρελέ εκκίνηση NO (R3) έξοδοι ρελέ motor ισχύς NO
Τύπος αναλογικής εξόδου	Έξοδος ρεύματος AO: 0-20 mA ή 4-20 mA, αντίσταση <500 Ohm
Πρωτόκολλο θύρας επικοινωνίας	Modbus
Τύπος σύνδεσης	1 RJ45
Σύνδεσμος δεδομένων επικοινωνίας	Σειριακά
Φυσικό interface	RS485 multidrop
Ταχύτητα μετάδοσης	4800, 9600 or 19200 bps
Διαθέσιμη λειτουργία	Εξωτερικό bypass (προαιρετικό)
Θέση λειτουργίας	Κάθετα +/- 10 μοίρες
Ύψος	275 mm
Πλάτος	160 mm
Βάθος	190 mm
Βάρος προϊόντος	4,9 kg

## Περιβάλλον

Ηλεκτρομαγνητική συμβατότητα	Επαγόμενες εκπομπές ραδιοσυχνοτήτων level A συμμόρφωση με IEC 60947-4-2 Επαγόμενες εκπομπές ραδιοσυχνοτήτων level B συμμόρφωση με IEC 60947-4-2 Κύματα ταλάντωσης επίπεδο 3 συμμόρφωση με IEC 61000-4-12 Ηλεκτροστατική εκφόρτιση επίπεδο 3 συμμόρφωση με IEC 61000-4-2 Ατρωσία σε ηλεκτρικά μεταβατικά ρεύματα επίπεδο 4 συμμόρφωση με IEC 61000-4-4 Ατρωσία σε ραδιο-ηλεκτρικές διαταραχές επίπεδο 3 συμμόρφωση με IEC 61000-4-3 Παλμός τάσης/ρεύματος επίπεδο 3 συμμόρφωση με IEC 61000-4-5
Σχετική υγρασία	0...95 % χωρίς συμπύκνωση νερού που στάζει συμμόρφωση με EN/IEC 60068-2-3
Θερμοκρασία περιβάλλοντος αέρα για λειτουρ	40...60 °C (with current derating of 2 % per °C) -10...40 °C (χωρίς υποβιβασμό)
Θερμοκρασία περιβάλλοντος αέρα για αποθήκε	-25...70 °C
Υψόμετρο λειτουργίας	<= 1000 m χωρίς υποβιβασμό > 1000...2000 m with current derating of 2.2 % per additional 100 m

## Μονάδες συσκευασίας

Unit Type of Package 1	PCE
Number of Units in Package 1	1
Package 1 Height	29 cm
Package 1 Width	26 cm
Package 1 Length	37 cm
Package 1 Weight	6,053 kg
Unit Type of Package 2	P06
Number of Units in Package 2	8
Package 2 Height	73,5 cm
Package 2 Width	80 cm
Package 2 Length	60 cm
Package 2 Weight	61,424 kg

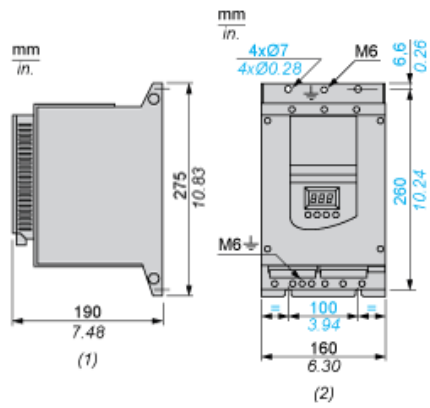
## Βιωσιμότητα προσφοράς

Κατάσταση βιωσιμότητας προσφοράς	Προϊόν Green Premium
Κανονισμός REACH	<a href="#">Δήλωση REACH</a>
Οδηγία RoHS ΕΕ	Προληπτική συμμόρφωση (Προϊόν εκτός νομικού σκοπού της οδηγίας RoHS ΕΕ) <a href="#">Δήλωση RoHS ΕΕ</a>
Χωρίς υδράργυρο	Ναι
Πληροφορίες εξαίρεσης RoHS	<a href="#">Ναι</a>
Κανονισμός RoHS Κίνας	<a href="#">Δήλωση RoHS Κίνας</a>
Περιβαλλοντικές αναφορές	<a href="#">Περιβαλλοντικό Προφίλ Προϊόντος</a>
Προφίλ κυκλικότητας	<a href="#">Πληροφορίες Ολοκλήρωσης Κύκλου Ζωής</a>
ΑΗΗΕ	Το προϊόν πρέπει να απορρίπτεται στις αγορές της Ευρωπαϊκής Ένωσης σύμφωνα με συγκεκριμένες οδηγίες αποκομιδής αποβλήτων και να μην καταλήγει ποτέ σε κάδους απορριμμάτων.

## Συμβατική εγγύηση

Εγγύηση	18 months
---------	-----------

Dimensions



- (1) Right View
- (2) Front View

Clearance

