

## Технические данные продукта

### Характеристики

# REG96PUN1JHU

Реле контроля температуры REG - 96 x 48  
мм - 100..240VAC - 4..20 mA



### Основные характеристики

Серия	Zelio Control
Тип продукта	Модульные реле измерения и управления
Тип релейной защиты	Реле контроля температуры
Специальная область применения продукта	ОВИК Промышленные машины Обогрев или охлаждение Упаковка
Наименование релейной защиты	REG

### Дополнительные характеристики

Внешний размер	96 x 48 мм 1/8 DIN
Тип подключения	Датчик температуры для Pt 100 Термопара для термопара J, K, R, B, S, T, E, N, PLII Ток: 4...20 mA Напряжение: 1...5 V Ток: 0...20 mA Напряжение: 0...0,1 V Напряжение: 0...10 V Напряжение: 0...5 V Напряжение: 2...10 V
[Us] номинальное напряжение сети	100...240 В переменный ток
Пределы напряжения питания	85...264 В
Точность измерения	0,3 % полной шкалы
Длительность выборки	200 мс
Количество выходов	1 аналоговый выходы
Тип выхода	Аналоговый 4...20 mA
Выход аварийной сигнализации	3 C/O
Потребляемая мощность, ВА	12 В·А в 100...240 В переменный ток
Протокол порта обмена данными	Modbus
Способ доступа	Ведомый
Кадр передачи	RTU
Физический интерфейс	RS485 без развязки
Режим обмена	Полудуплекс
Скорость передачи	9600, 19200 кбит/с
Доступные функции	Гистрезис вкл.-откл. ПИД-регулятор Программа 16 шагов Автонастройка Ручное управление Плавный пуск Размытая логика
Маркировка	CE
Рабочее положение	Любое положение
Тип дисплея	7 сегментов LCD
Разряды дисплея	4

Функция сигнализации	Индикатор значения уставки (SV) светодиод зеленый Выход управления процессом 1 активен (C1) светодиод красный Выход управления процессом 2 активен (C2) светодиод красный Индикатор значения технологического параметра (PV) светодиод красный Значение технологического параметра ЖК дисплей Значение уставки ЖК дисплей Выход аварийной сигнализации 1 активен (D01) светодиод Выход аварийной сигнализации 2 активен (D02) светодиод Выход аварийной сигнализации 3 активен (D03) светодиод
Монтажная опора	Панель

## Условия эксплуатации

Стандарты	CSA C22.2 № 24-93 EN 61326-1 EN 61010-1
Сертификаты	CURus (873) ГОСТ
Температура окружающей среды при хранении	-20...60 °C
Температура окружающей среды	-10...50 °C
Относительная влажность	90 % без образования конденсата
Высота над уровнем моря	2000 м
Высота хранения	0...3000 м
Виброустойчивость	1 gn (частота= 10...70 Гц) в соответствии с IEC 60068-2-6
Ударопрочность	5 gn в соответствии с IEC 60068-2-27
Степень защиты IP	IP66 в соответствии с МЭК 60529 (лицевая панель) IP20 (задний)
Степень защиты NEMA	NEMA 4X лицевая панель

## Тип упаковки

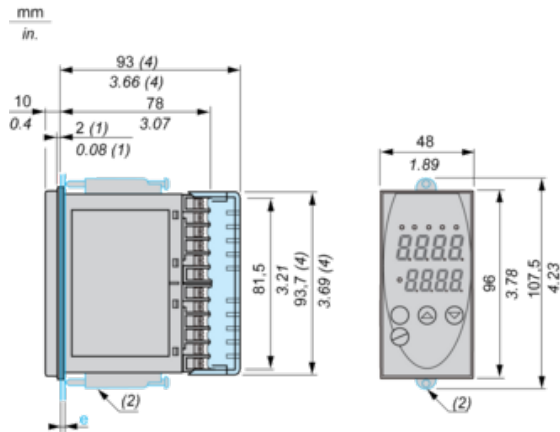
Тип упаковки 1	PCE
Кол-во единиц в упаковке	1
Вес упаковки	254 г
Высота упаковки 1	6,1 см
Ширина упаковки 1	10,6 см
Длина упаковки 1	13,5 см

## Гарантия на оборудование

Гарантия	Срок гарантии на данное оборудование составляет 18 месяцев со дня ввода его в эксплуатацию, что подтверждается соответствующим документом, но не более 24 месяцев с даты поставки
----------	---

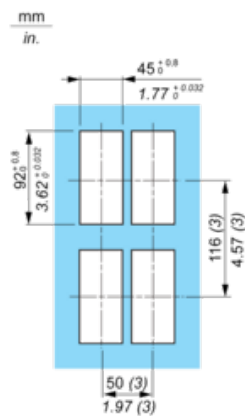
96 x 48 Size - 1/8 DIN Standard

Panel Mounting: Bracket Supplied



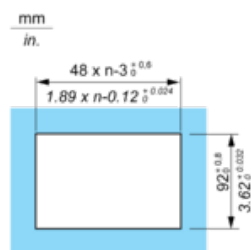
- (1) Seal
- (2) Fixing brackets supplied with REG temperature control relays.
- (4) Terminal block cover, to be ordered separately.

Panel cut-out



- (3) Minimum value.

Side stick mounting: n units (water-proof property lost in this case)



Temperature Control Relays

Wiring Diagram

