



### Teknisk informasjon

Produktspekter	Modicon Momentum automation platform
Produkt eller type komponent	Analogue input base
Antall analoge innganger	4
Analogue input type	Differential
Analogue inngangsområde	+/- 100 mV 15 bits + sign > 10000 kOhm +/- 25 mV 15 bits + sign > 10000 kOhm
Termo typen	Thermocouple E Thermocouple S Thermocouple K Thermocouple N Thermocouple B Thermocouple R Thermocouple J Thermocouple T

### Komplementær

Dataformat	Fulle 16 bits signert
Feiltoleranse	+/- 21 µV 25 °C +/- 25 mV +/- 27 µV 25 °C +/- 100 mV +/- 46 µV 60 °C +/- 25 mV +/- 94 µV 60 °C +/- 100 mV
Type temperaturføler	Ni 100 0,125 mA +/- 25 mV Ni 1000 0,125 mA +/- 100 mV Pt 100 0,125 mA +/- 25 mV Pt 1000 0,125 mA +/- 100 mV
Oppdateringstid	500 ms
Isolasjon mellom kanaler	400 V DC
Isolasjon mellom kanaler og jord	500 V AC i 1 minutt
Isolasjon mellom tilbud og jord	500 V i 1 minutt
Tillatt felles spenningstype	100 V DC mellom kanaler til bakken 115 V AC single or three phases mellom kanaler 200 V DC mellom kanaler 250 V AC mellom kanaler til bakken 250 V AC enfase mellom kanaler
Common mode rejection	120 dB DC mellom kanaler 130 dB 50 Hz AC mellom kanaler 135 dB DC mellom kanaler til bakken 140 dB 60 Hz AC mellom kanaler 145 dB 50 Hz AC mellom kanaler til bakken 155 dB 60 Hz AC mellom kanaler til bakken
Serial mode rejection	35 DB 50 Hz AC 45 dB 60 Hz AC
Eksternt effektbehov	+/- 30 V DC
Maksimalt effekttap i W	5,5 W
Beskyttet mot feil faserekkefølge	Intern
Beskyttelsestype	Intern 2 A slow-blow
Sikringsstørrelse	500 mA, fast blow
Merking	CE
Lokal varsling	Kanalstatus: 4 LEDs
Elektrisk tilkobling	2 connectors for flyttbare rekkeklemmer
Strømforbruk	305 mA på 24 V DC
Dybde	47,5 mm
Høyde	125 mm

Bredde	141,5 mm
Vekt	0,215 kg

## Miljø

Produktsertifikater	FM Class 1 Division 2 CSA UL
Overflatebeskyttelse	TC
Motstand mot elektrostatisk utladning	4 KV kontakt i samsvar med IEC 801-2 8 kV på lufta i samsvar med IEC 801-2
Motstand mot elektromagnetiske felt	10 V/m 80...1000 MHz i samsvar med IEC 801-3
Omgivelsestemperatur drift	0...60 °C
Omgivelsestemperatur for lagring	-40...85 °C
Relativ fuktighet	95 % uten kondens
Driftshøyde	<= 5000 m

## Forpakkingsinformasjon

Enhetstype pakke 1	PCE
Antall enheter i pakke 1	1
Pakke 1 Høyde	5,5 cm
Pakke 1 Bredde	18,0 cm
Pakke 1 Vekt	26,0 cm
Package 1 Weight	380,0 g
Enhetstype pakke 2	S03
Antall enheter i pakke 2	10
Pakke 2 Høyde	30,0 cm
Pakke 2 Bredde	30,0 cm
Pakke 2 Lengde	40,0 cm
Pakke 2 Vekt	3,8 kg

## Bærekraftig

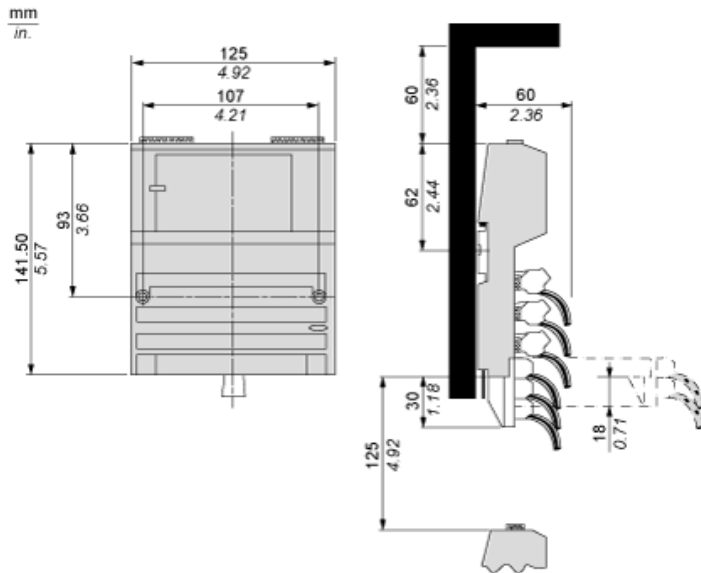
Produktets miljøstatus	Green Premium miljømerket produkt
REACH-regelverk	<a href="#">REACH-erklæring</a>
EU RoHS-direktiv	Proaktivt i samsvar (Produktet inngår ikke i EUs RoHS direktivet) <a href="#">EU RoHS-erklæring</a>
Kvikksølvfri	Ja
Informasjon om RoHS-unntak	<a href="#">Ja</a>
Kinas RoHS-forskrift	<a href="#">Kinas RoHS-Erklæring</a>
Miljøinformasjon	<a href="#">Produktmiljøprofil</a>
Produktets livssyklus	<a href="#">Informasjon Om Levetidsslutt</a>
WEEE	Innen EU må produktet avhendes i henhold til bestemte regler for avfallshåndtering og aldri kastes som husholdningsavfall.

## Garantiperiode

Garanti	18 months
---------	-----------

Standard Adapter on a Typical Base

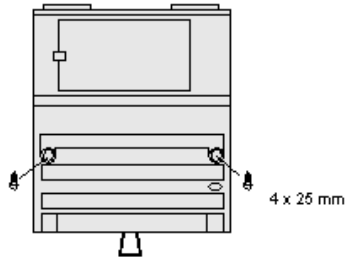
Dimensions



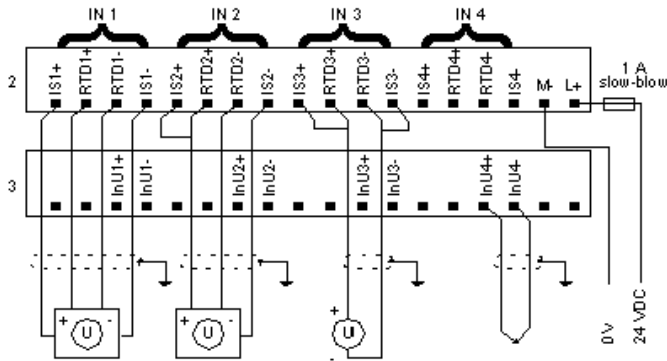
---

Mounting on a Wall

---



External Wiring Diagram



Examples

- \* Channel 1, RTD input, 4 - wire configuration
- \* Channel 2, RTD input, 3 - wire configuration
- \* Channel 3, RTD input, 2 - wire configuration
- \* Channel 4, thermocouple input

Internal Pin Connections

