

## Teknisk informasjon

Produktspekter	Zelio Logic
Produkt eller type komponent	Kompakt smartrelé

## Komplementær

Lokalt display	Med
Antall kontrollskjema linjer	0...240 med stige programmering 0...500 med FBD programmering
Syklus tid	6...90 ms
Backup-tid	10 år på 25 °C
Clock drift	12 min/år på 0...55 °C 6s/måned på 25 °C
Kontroller	Programminne på hver oppstart
[Us] merkespenning	24 V DC
Spenningsgrenser	19,2...30 V
Maks forsyningsstrøm	100 mA (uten forlengelse)
Effekttap i W	3 W uten forlengelse
Beskyttet mot feil faserekkefølge	Med
Digital inngangsnummer	12 i samsvar med EN/IEC 61131-2 type 1
Digital inngangstype	Resistive
Digital inngangsspenning	24 V DC
Digital inngangsstrøm	4 mA
Tellerfrekvens	1 kHz for discrete input
Garantert spenning = 1	>= 15 V for I1 ... IA og IH ... IR diskret inngang krets >= 15 V for IB ... IG brukt som diskret inngang krets
Spenningsstilstand 0 garantert	<= 5 V for I1 ... IA og IH ... IR diskret inngang krets <= 5 V for IB ... IG brukt som diskret inngang krets
Nåværende tilstand 1 garantert	>= 1.2 mA ( IB ... IG brukt som diskret inngang krets) >= 2.2 mA ( I1 ... IA og IH ... IR diskret inngang krets)
Nåværende tilstand 0 garantert	<= 0.5 mA ( IB ... IG brukt som diskret inngang krets) <= 0.75 mA ( I1 ... IA og IH ... IR diskret inngang krets)
Inngangskompatibilitet	3-wire proximity sensors PNP for discrete input
Antall analoge innganger	6
Analogue input type	Felles modul
Analog inngangsområde	0...10 V 0...24 V
Type temperaturføler	NTC 10k på 25 °C NTC 1000k på 25 °C KTY81 210/220/221/222/250 Pt 500
Maksimalt tillatt spenning	30 V for analog inngangskrets
Oppløsning analog inngang	8 bits

LSB verdi	39 mV for analog inngangskrets
Omformingstid	Smart relé syklus tid for analog inngangskrets
Omformingsfeil	+/- 5 % på 25 °C for analog inngangskrets +/- 6.2 % på 55 °C for analog inngangskrets
Nøyktighet	+/- 2 % på 55 °C for analog inngangskrets
Rekkevidde	10 m mellom stasjonene, med skjermet kabel (sensor ikke isolert) for analog inngangskrets
Inngangsimpedans	12 kOhm for IB ... IG brukes som analog inngang krets 12 kOhm for IB ... IG brukt som diskret inngang krets 7.4 kOhm for I1 ... IA og IH ... IR diskret inngang krets
Antall utganger	8 transistor
Utgangsspennning	24 V Transistor utgang
Toleranse utgangsspennning	19,2 - 30 V DC ( Transistor utgang)
Belastningsstrøm	0,5...0,625 A Transistor utgang
[Ures] restspennning	2 V ved possisjon 1 Transistor utgang
Overbelastnings beskyttelse	Med overbelastningsbeskyttelse for Transistor utgang
Kortslutningsbeskyttelse	Med Transistor utgang
Overspenningsvern	Med overspenningsbeskyttelse for Transistor utgang
Klokke	Med
Responstid	<= 1 ms ( fra tilstand 0 til tilstand 1) for Transistor utgang <= 1 ms ( fra tilstand 1 til tilstand 0) for Transistor utgang
Tilkoblingsklemmer	Skruklemmer, 1 x 0.2...1 x 2.5 mm <sup>2</sup> ( AWG 25...AWG 14) halvfast Skruklemmer, 1 x 0.2...1 x 2.5 mm <sup>2</sup> ( AWG 25...AWG 14) solid Skruklemmer, 1 x 0.25...1 x 2.5 mm <sup>2</sup> ( AWG 24...AWG 14) fleksibel med endehylse Skruklemmer, 2 x 0.2...2 x 1.5 mm <sup>2</sup> ( AWG 24...AWG 16) solid Skruklemmer, 2 x 0.25...2 x 0.75 mm <sup>2</sup> ( AWG 24...AWG 18) fleksibel med endehylse
Tiltrekningsmoment	0,5 N.m
Overspenningskategori	III i samsvar med EN/IEC 60664-1
Vekt	0,28 kg

## Miljø

Immunitet mot mikroavbrytelser	1 ms
Produktsertifikater	CSA UL GOST GL C-Tick
Standarder	EN/IEC 61000-4-4 nivå 3 EN/IEC 60068-2-27 Ea EN/IEC 61000-4-5 EN/IEC 61000-4-6 nivå 3 EN/IEC 61000-4-11 EN/IEC 61000-4-2 nivå 3 EN/IEC 61000-4-3 EN/IEC 61000-4-12 EN/IEC 60068-2-6 Fc
IP-grad	IP20 i samsvar med IEC 60529 ( tilkoplingsblokk) IP40 i samsvar med IEC 60529 ( front panel)
Miljødata	EMC direktiv i samsvar med EN/IEC 61000-6-2 EMC direktiv i samsvar med EN/IEC 61000-6-3 EMC direktiv i samsvar med EN/IEC 61000-6-4 EMC direktiv i samsvar med EN/IEC 61131-2 zone B Lavspenningsdirektiv i samsvar med EN/IEC 61131-2
Disturbance radiated/conducted	Klasse B i samsvar med EN 55022-11 gruppe 1
Forurensningsgrad	2 i samsvar med EN/IEC 61131-2
Omgivelsestemperatur for drift	-20...40 °C i ikke-ventilert kabinett i samsvar med IEC 60068-2-1 and IEC 60068-2-2 -20...55 °C i samsvar med IEC 60068-2-1 and IEC 60068-2-2
Omgivelsestemperatur for lagring	-40...70 °C
Driftshøyde	2000 m
Maximum altitude transport	3048 m
Relativ fuktighet	95 % uten kondensering eller dryppvann

## Forpakkingsinformasjon

Enhetstype pakke 1	PCE
Antall enheter i pakke 1	1
Pakke 1 Høyde	6,8 cm
Pakke 1 Bredde	10,0 cm
Pakke 1 Vekt	13,3 cm
Package 1 Weight	289,0 g
Enhetstype pakke 2	S03
Antall enheter i pakke 2	20
Pakke 2 Høyde	30,0 cm
Pakke 2 Bredde	30,0 cm
Pakke 2 Lengde	40,0 cm
Pakke 2 Vekt	6,456 kg

## Bærekraftig

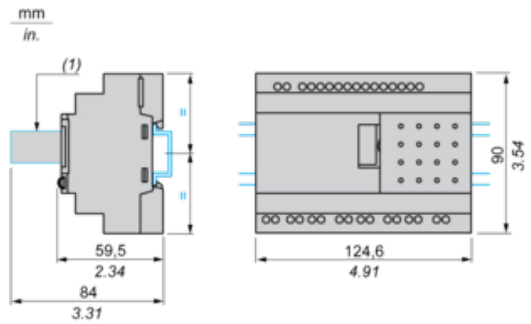
Produktets miljøstatus	Green Premium miljømerket produkt
REACH-regelverk	<a href="#">REACH-erklæring</a>
EU RoHS-direktiv	Proaktivt i samsvar (Produktet inngår ikke i EUs RoHS direktivet) <a href="#">EU RoHS-erklæring</a>
Kvikksølvfri	Ja
Informasjon om RoHS-unntak	<a href="#">Ja</a>
Kinas RoHS-forskrift	<a href="#">Kinas RoHS-Erklæring</a>
Miljøinformasjon	<a href="#">Produktmiljøprofil</a>
Produktets livssyklus	<a href="#">Informasjon Om Levetidsslutt</a>
WEEE	Innen EU må produktet avhendes i henhold til bestemte regler for avfallshåndtering og aldri kastes som husholdningsavfall.
PVC-fri	Ja

## Garantiperiode

Garanti	18 months
---------	-----------

Compact and Modular Smart Relays

Mounting on 35 mm/1.38 in. DIN Rail



(1) With SR2USB01 or SR2BTC01

Screw Fixing (Retractable Lugs)



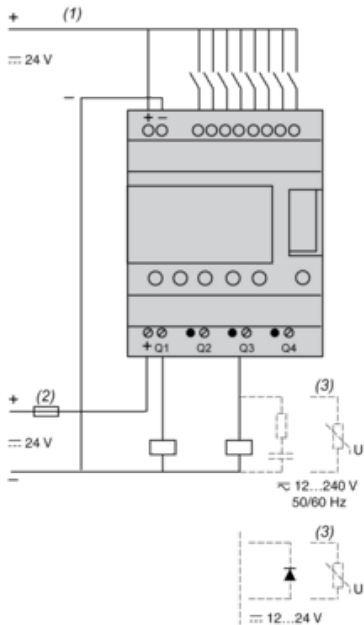
(1) With SR2USB01 or SR2BTC01

Position of Display



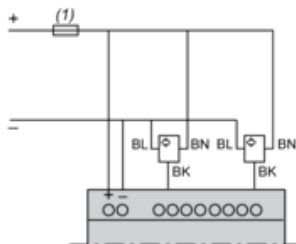
Compact and Modular Smart Relays

Connection of Smart Relays on DC Supply



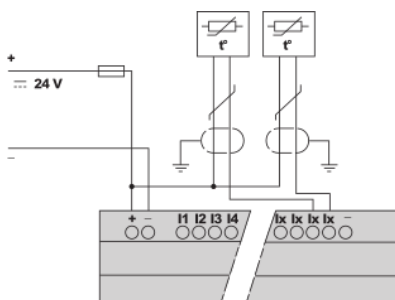
- (1) 1 A quick-blow fuse or circuit-breaker.
- (2) Fuse or circuit-breaker.
- (3) Inductive load.
- (4) Q9 and QA: 5 A (max. current in terminal C: 10 A).

Discrete Input Used for 3-Wire Sensors



- (1) 1 A quick-blow fuse or circuit-breaker.

Connection of Thermistor Input on DC Supply



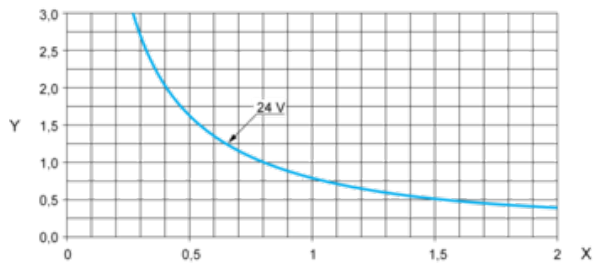
NOTE: Ix = IB...IG

Compact and Modular Smart Relays

Electrical Durability of Relay Outputs

(in millions of operating cycles, conforming to IEC/EN 60947-5-1)

DC-12 (1)

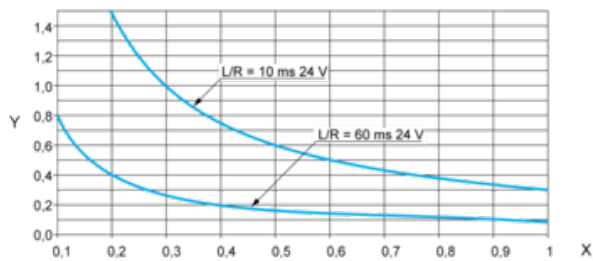


X: Current (A)

Y: Millions of operating cycles

(1) DC-12: control of resistive loads and of solid state loads isolated by opto-coupler,  $L/R \leq 1$  ms.

DC-13 (1)



X: Current (A)

Y: Millions of operating cycles

(1) DC-13: switching electromagnets,  $L/R \leq 2 \times (U_e \times I_e)$  in ms,  $U_e$ : rated operational voltage,  $I_e$ : rated operational current (with a protection diode on the load, DC-12 curves must be used with a coefficient of 0.9 applied to the number in millions of operating cycles).