



### Teknisk informasjon

Produktspekter	Telemecanique Limit switches XC Standard
Serie navn	Standard størrelse
Produkt eller type komponent	Limit switch
Kortnavn utstyr	XCMD
Sensor design	Miniature
Type kropp	Plugg-inn kropp
Hode type	Dreie hode
Materiale	Metall
Materiale kropp	Zamak
Materiale hode	Zamak
Festemetode	Med kropp
Bevegelse av hode	Dreie
Type arm/stempel	Spring return roller lever metall
Tilnærmings type	Lateral approach, 2 retninger
Antall poler	2
Kontakttype og sammensetning	1 NC + 1 NO
Driftsområde kontakter	Momentan

### Komplementær

Tracks	24/31 mm
Bryter påvirkning	Med 30° kam
Elektrisk tilkobling	Male connector M12, 5 pins
Kontaktens isolasjonsform	Zb
Positiv åpning	Med
Positiv åpning minimum kraft	0,5 N
Minimum kraft for utløsning	0,1 N
Maksimum aktiverings hastighet	1,5 m/s
[Ie] nominell driftsstrøm	0,22 A på 50 V, DC-13 i samsvar med EN/IEC 60947-5-1 appendix A 3 A på 50 V, AC-15 i samsvar med EN/IEC 60947-5-1 appendix A
[Ithe] konvensjonell kapslet termisk strøm	4 A
[Ui] isolasjonsspenning	60 V (forurensningsgrad 3) i samsvar med IEC 60947-5-1
Maksimal mostand mellom terminaler	25 mOhm i samsvar med IEC 60255-7 category 3
[Uimp] Nominell impuls spenning	0,8 kV i samsvar med IEC 60664 0,8 kV i samsvar med IEC 60947-1
Kortslutningsvern	4 A kassett sikring, type gG
Elektrisk levetid	5000000 Sykluser, DC-13, 24 V, 3 W, driftrate <60 cyc/mn, lastfaktor: 0,5 i samsvar med IEC 60947-5-1 appendix C 5000000 sykluser, DC-13, 48 V, 2 W, driftrate <60 cyc/mn, lastfaktor: 0,5 i samsvar med IEC 60947-5-1 appendix C
Mekanisk levetid	10000000 sykluser
Bredde	30 mm
Høyde	50 mm
Dybde	16 mm
Vekt	0,13 kg

## Miljø

Støtmotstand	25 gn for 18 ms i samsvar med IEC 60068-2-27
Vibrasjonsmotstand	5 gn (f= 10...500 Hz) i samsvar med IEC 60068-2-6
IP-grad	IP66 i samsvar med IEC 60529 IP67 i samsvar med IEC 60529 IP68 i samsvar med IEC 60529
IK beskyttelsesklasse	IK06 i samsvar med EN 62262
Beskyttelsesgrad mot elektrisk støt	Klasse I i samsvar med IEC 61140 Klasse I i samsvar med NF C 20-030
Omgivelsestemperatur drift	-25...70 °C
Omgivelsestemperatur for lagring	-40...70 °C
Overflatebeskyttelse	TC
Produktsertifikater	UL CCC CSA
Standarder	UL 508 EN/IEC 60204-1 CSA C22.2 No 14 EN/IEC 60947-5-1

## Forpakkingsinformasjon

Enhetstype pakke 1	PCE
Antall enheter i pakke 1	1
Pakke 1 Høyde	3,5 cm
Pakke 1 Bredde	9,5 cm
Pakke 1 Vekt	5,4 cm
Package 1 Weight	135,0 g
Enhetstype pakke 2	S02
Antall enheter i pakke 2	50
Pakke 2 Høyde	15,0 cm
Pakke 2 Bredde	30,0 cm
Pakke 2 Lengde	40,0 cm
Pakke 2 Vekt	7,132 kg
Enhetstype pakke 3	PAL
Antall enheter i pakke 3	800
Pakke 3 Høyde	60,0 cm
Pakke 3 Bredde	80,0 cm
Pakke 3 Lengde	800,0 cm
Pakke 3 Vekt	1017,6 kg

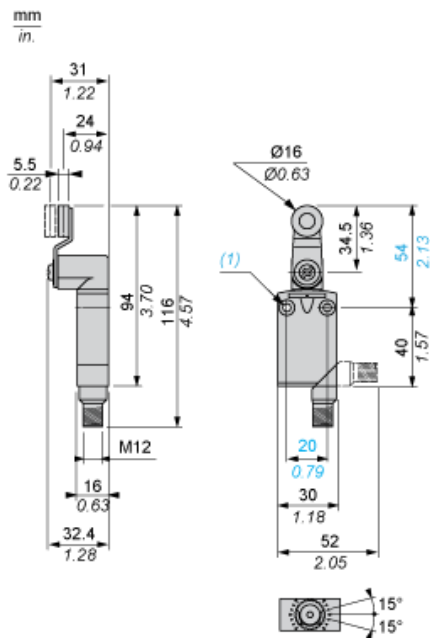
## Bærekraftig

Produktets miljøstatus	Green Premium miljømerket produkt
REACH-regelverk	<a href="#">REACH-erklæring</a>
EU RoHS-direktiv	Proaktivt i samsvar (Produktet inngår ikke i EUs RoHS direktivet) <a href="#">EU RoHS-erklæring</a>
Kvikksølvfri	Ja
Informasjon om RoHS-unntak	<a href="#">Ja</a>
Miljøinformasjon	<a href="#">Produktmiljøprofil</a>
Produktets livssyklus	<a href="#">Informasjon Om Levetidsslutt</a>

## Garantiperiode

Garanti	18 months
---------	-----------

Dimensions



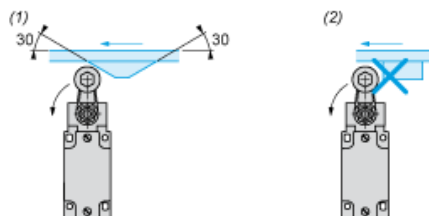
(1) 2 fixing holes Ø 4.2 mm, counterbored Ø 8 mm by 4 mm deep.

---

Mounting with Rotary Heads and Levers

---

Type of Cam

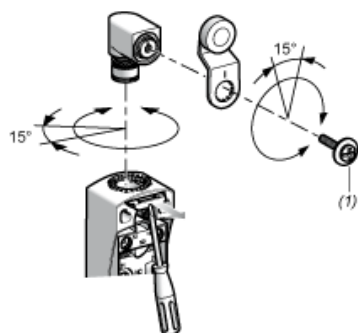


- (1) Recommended
- (2) To be avoided

---

Setting-up with Head ZCE01 and ZCE09

---



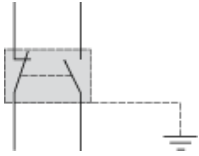
- (1) Tightening torque (Min : 1) (Max : 1.5)

---

Wiring Diagram

---

2-pole NC + NO Snap Action + Integral M12 5-pin Connector

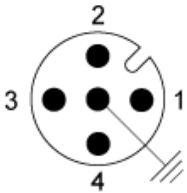


---

Wiring Diagram

---

5-pin, M12, 4A-60V



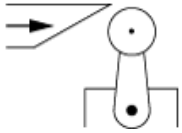
- 1 - NC
- 2 - NO
- 3 - NO
- 4 - Grounding
- 5 - Grounding

---

Characteristics of Actuation

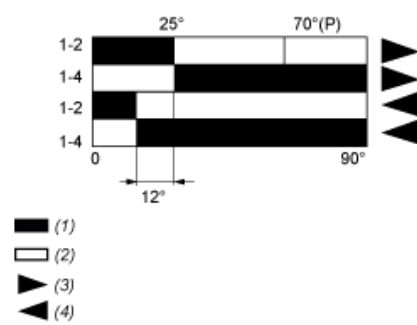
---

Switch Actuation by 30° Cam



Functional Diagram

---



- (P) Positive opening point  
(1) Closed  
(2) Open  
(3) Tripping  
(4) Resetting