

# XS512B1PAL10

XS5-Indu. Näher.sch. M12, L35mm, Messing,  
Sn 2mm, 12-24 V DC, 10m Kabel



## Hauptmerkmale

Produktserie	Telemecanique Inductive proximity sensors XS
Name der Reihe	„General Purpose“
Sensortyp	Induktiver Näherungssensor
Geräteanwendung	-
Bezeichnung des Sensors	XS5
Sensorausführung	Zylindrisch M12
Größe	37 mm
Gehäusety	Befestigt
Versenkt montierbar	Bündig montierbar
Material	Metall
Typ des Ausgangssignals	Digital
Verdrahtungstechnik	3-drahtig
Nennschaltabstand	2 mm
Funktion digitaler Ausgang	1S
Art des Ausgangsstroms	DC
Digitaler Ausgang	PNP
Elektrische Verbindung	Kabel
Kabellänge	10 m
Nennhilfsspannung [UH,nom]	12 - 24 V DC mit Verpolungsschutz
Schaltleistung in mA	<= 200 mA DC mit Überlast- und Kurzschlusschutz
Schutzart (IP)	IP68 doppelt isoliertentsprichtIEC 60529 IP69KentsprichtDIN 40050

## Zusatzmerkmale

Gewindety	M12 x 1
Erfassungsfrentseite	Vorne
Frontmaterial	PPS
Gehäusematerial	Vernickeltes Messing
Betriebszone	0...1,6 mm
Differenzialstrecke	1-15 % von Sr
Zusammensetzung des Kabels	3 x 0,34 mm <sup>2</sup>
Kabelisolierung	PvR
Status-LED	Ausgangsstatus: 1 LED (gelb)
Versorgungsspannungsgrenzen	10...36 V DC
Taktfrequenz	<= 5000 Hz
Max. Spannungsabfall	<2 V (geschlossen)
Leistungsaufnahme	<= 10 mA keine Last
Max. Verzögerung zuerst	10 ms
Maximale Verzögerungsreaktion	0,1 ms
Maximale Verzögerungswiederherstellung	0,1 ms

Beschriftung	CE
Gewindelänge	25 mm
Länge	35 mm
Produktgewicht	0,395 kg

## Montage

Produktzertifizierungen	CSA UL
Umgebungstemperatur bei Betrieb	-25...70 °C
Umgebungstemperatur bei Lagerung	-40...85 °C
Vibrationsfestigkeit	25 gn Amplitude = +/- 2 mm (f = 10...55 Hz) entspricht IEC 60068-2-6
Stoßfestigkeit	50 gn für 11 ms entspricht IEC 60068-2-27

## Verpackungseinheiten

Verpackungstyp VPE1	PCE
Anzahl der Geräte pro Packung	1
Gewicht VPE1	307,0 g
Höhe VPE1	6,8 cm
Breite VPE1	9,6 cm
Länge VPE1	13,2 cm
Verpackungstyp VPE2	BAG
Inhaltsmenge VPE2	1
Gewicht VPE2	307,0 g
Höhe VPE2	5,5 cm
Breite VPE2	25 cm
Länge VPE2	20 cm
Verpackungstyp VPE3	S02
Inhaltsmenge VPE3	14
Gewicht VPE3	4,753 kg
Höhe VPE3	15 cm
Breite VPE3	30 cm
Länge VPE3	40 cm

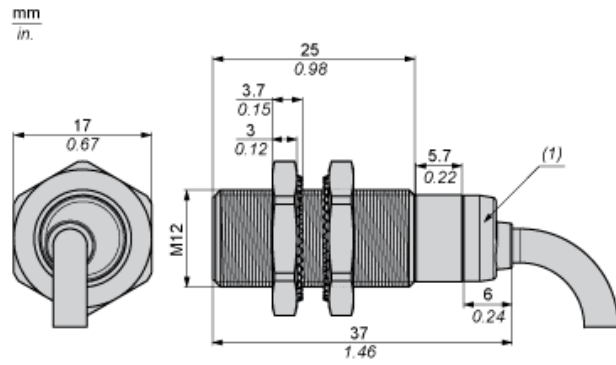
## Nachhaltigkeit

Angebotsstatus nachhaltiges Produkt	Green Premium Produkt
REACH-Verordnung	<a href="#">REACH-Deklaration</a>
EU-RoHS-Richtlinie	Übererfüllung der Konformität (außerhalb EU RoHS-Scope) <a href="#">EU-RoHS-Deklaration</a>
Quecksilberfrei	Ja
Informationen zu RoHS-Ausnahmen	<a href="#">Ja</a>
Umweltproduktdeklaration	<a href="#">Produktumweltprofil</a>
Circular Economy-Eignung	<a href="#">Entsorgungsinformationen</a>

## Vertragliche Gewährleistung

Garantie	18 months
----------	-----------

Abmessungen



(1) LED

---

Mindestmontageabstände

---

Nebeneinander



e(1) 4 mm / 0,16 in.

≥

Gegenüber



e(2) 24 mm / 0,94 in.

≥

Gegenüber Metallumgebung



e(3) 6 mm / 0,24 in.

≥

---

Montage

---

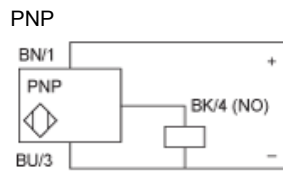


(1) Biegeradius des Kabels: 4 x externer Kabeldurchmesser

---

Schaltpläne

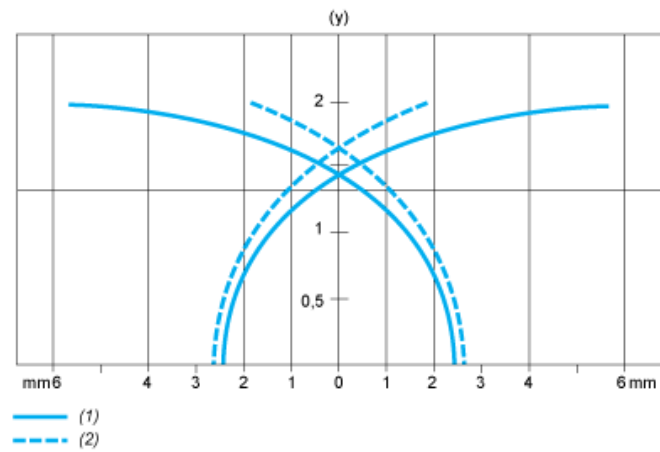
---



BU : Blau  
BN : Braun  
BK : Schwarz

Leistungskennlinien

Zielobjekt aus Stahl: 12 x 12 x 1 mm



- (1) Einschaltpunkte
- (2) Ausschaltpunkte (Objekt nähert sich von der Seite)
- (y) Schaltabstand in mm