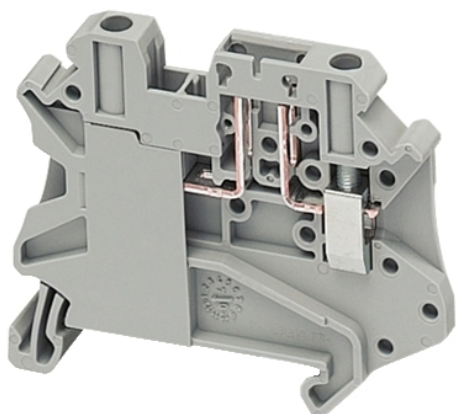


Product data sheet

Characteristics

NSYTRV42TB

Conectori Eca 20X20 Pt Sine Simetrice C,
Varfuri C20 Si C40. Livrare: 20



Principal

Gama	Linergy
Nume produs	Linergy TR
Tip produs sau componenta	Cutie de borne
Nume scurt al dispozitivului	TRV
Tip cutie de borne	Deconectare suport amovibil
Componenta de conectare asociata	Lama Dioda Fuzibil cilindric
Nivelul blocului terminal	1
Mod de montare	Clipsabil
Sectiune nominala	4 mm ²
Lungime	57,8 mm
Culoare	Gri
Cantitate pe set	Set de 50

Suplimentar

Dimensiune siguranta fuzibila	5 x 20 mm 6 x 32 mm
Latime	6,2 mm
Inaltime	47,5 mm
Conexiuni - borne	1 x borna cu surub amonte 1 x borna cu surub aval
Number of connections	2
Pozitie de conectare	Sideways
Numarul de intrari de masurare	1
Sectiune cablu	0,14...6 Mm ² , flexibil fara 0,14...6 mm ² , solid
Cuplu de strangere	0,6...0,8 N.m
Lungime de dezizolare conductor	9 mm
Tip instrument	Connection screwdriver Disconnection screwdriver
[Ue] tensiune nominala de functionare	500 V conformitate cu EN/IEC 60947-7-1 600 V CSA 600 V cURus
[In] curent nominal	20 A conformitate cu EN/IEC 60947-7-1 16 A CSA 16 A cURus
Material	Poliamida 6/6 carcasa izolanta
Pierdere dielectrica	0,01 at 1 MHz conformitate cu IEC 60250 0,01 at 1 MHz conformitate cu VDE 0303-T4
Constanta dielectrica	3,7 at 1 MHz
Rezistivitate	10000 MΩ.M conformitate cu IEC 60093 10000 MΩ.m conformitate cu VDE 0303-T30
Rezistenta suprafetei	1000 GΩ conformitate cu IEC 60093 1000 GΩ conformitate cu VDE 0303-T30
Rezistenta la flauj	500 CTI (> 400 kB) conformitate cu IEC 60093 500 CTI (> 400 kB) conformitate cu VDE 0303-T30

Intarziere flacara	V0, grosime 0,8 mm conformitate cu UL 94
Greutate neta	12,9 g
Compatibilitate gama	Prisma G Prisma P Prisma PH Prisma Pack Spacial Kaedra Pragma TeSys
Compatibilitate produs	Cabinet Spacial

Mediu

Certificari produs	CSA CURus EAC
Rigiditate dielectrica	1000 V conformitate cu IEC 60243-1
Temperatura ambientala de utilizare	-40...130 °C conformitate cu IEC 60216-1 -40...130 °C conformitate cu VDE 0304-T21

Unitati de ambalare

Tip unitate a formei de impachetare 1	PCE
Număr de produse în pachet	1
Greutate colet(Lbs)	12,0 g
Înălțimea formei de impachetare 1	5,6 cm
Latimea formei de impachetare 1	8,5 cm
Lungimea formei de impachetare 1	32,2 cm
Tip unitate a formei de impachetare 2	BB1
Numar de unitati in forma de impachetare 2	50
Greutatea formei de impachetare 2	640,0 g
Înălțimea formei de impachetare 2	5,6 cm
Latimea formei de impachetare 2	8,5 cm
Lungimea formei de impachetare 2	32,2 cm
Tip unitate a formei de impachetare 3	S03
Numar de unitati in forma de impachetare 3	700
Greutatea formei de impachetare 3	9,436 kg
Înălțimea formei de impachetare 3	30 cm
Latimea formei de impachetare 3	30 cm
Lungimea formei de impachetare 3	40 cm

Sustenabilitatea ofertei

Stare ofertă sustenabilă	Produs Green Premium
Regulamentul REACH	Declaratia REACH
Directiva RoHS UE	Conform Declaratia RoHS UE
Fara mercur	Da
Informatii privind scutirea de la RoHS	Da
Regulamentul RoHS China	Declaratia RoHS China
Raport de mediu	Profilul Ambiental Al Produsului
WEEE	În Uniunea Europeana, produsele trebuie reciclate respectand sistemul specific de colectare a deseurilor si nu trebuie sa ajunga in pubelele de colectare a deseurilor menajere.
Prezenta halogen	Produs cu piese din plastic fara halogen

Garantie contractuala

Garantie	18 months
----------	-----------