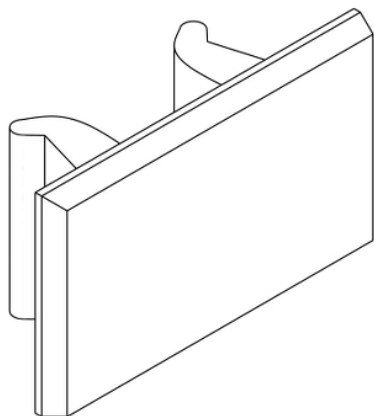


Product data sheet

Characteristics

RSLZ5

3 Folii A 64 Etichete Clipsabile



Principal

Gama de produse	Harmony Solid State Relays Harmony Electromechanical Relays
Accesorii / piese separate	Accesorii pentru marcare
Tip produs sau componenta	Legend



Suplimentar

Compatibilitate produs	Soclu RSLZ
Greutate neta	0,001 kg

Unitati de ambalare

Tip unitate a formei de impachetare 1	PCE
Număr de produse în pachet	1
Greutate colet(Lbs)	14,0 g
Înălțimea formei de impachetare 1	0,5 cm
Lățimea formei de impachetare 1	13,5 cm
Lungimea formei de impachetare 1	8,5 cm
Tip unitate a formei de impachetare 2	BB1
Numar de unitati in forma de impachetare 2	2
Greutatea formei de impachetare 2	30,0 g
Înălțimea formei de impachetare 2	1 cm
Lățimea formei de impachetare 2	9 cm
Lungimea formei de impachetare 2	13,7 cm
Tip unitate a formei de impachetare 3	S01
Numar de unitati in forma de impachetare 3	96
Greutatea formei de impachetare 3	1,703 kg
Înălțimea formei de impachetare 3	15 cm
Lățimea formei de impachetare 3	15 cm
Lungimea formei de impachetare 3	40 cm

Sustenabilitatea ofertei

Stare ofertă sustenabilă	Produs Green Premium
Regulamentul REACH	 Declaratia REACH
Conform REACH fara SVHC	Da
Directiva RoHS UE	Conformitate proactivă (Produs în afara domeniului de aplicare a EU RoHS)  Declaratia RoHS UE
Fara metale grele toxice	Da
Fara mercur	Da

Informatii privind scutirea de la RoHS	Da
Regulamentul RoHS China	Declaratia RoHS China
Raport de mediu	Profilul Ambiental Al Produsului
Profil circularitate	Informatii Privind Sfarsitul Duratei De Viata

Garanție contractuală

Garantie	18 luni
----------	---------