



Hauptmerkmale

Produktserie	Altivar 12
Produkt oder Komponententyp	Frequenzumrichter
Produktspezifische Anwendung	Einfache Maschine
Montagevariante	Montage im Schaltschrank
Kommunikationsprotokoll	Modbus
Netzfrequenz	50/60 Hz +/- 5 %
Nennhilfsspannung [UH,nom]	200-240 V -15 - +10 %
Nennausgangsstrom	16,7 A
Motorleistung (HP)	5 hp
Motorleistung (kW)	4 kW
Motorleistung (HP)	5 hp
EMV-Filter	Ohne EMV-Filter
IP-Schutzart	IP20

Zusatzmerkmale

Anzahl digitale Eingänge	4
Anzahl der Logikausgänge	2
Anzahl der Analogeingänge	1
Anzahl der Analogausgänge	1
Relaisausgangsnummer	1
Physikalische Schnittstelle	2-Draht- RS 485
Anschlusstyp	1 RJ45
Ausgangs Bemessungsstrom	16,7 A bei 4 kHz
Zugriffsmethode	Server Modbus, seriell
Ausgangsfrequenz	0,5...400 Hz
Drehzahlstellbereich	1...20
Abtastdauer	20 Ms, Toleranz +/- 1 ms für Logikeingang 10 ms für Analogeingang
Linearitätsfehler	+/- 0,3 % des Maximalwerts für Analogeingang
Frequenzauflösung	Analog-Eingang: A/D-Wandler, 10 Bit Anzeigeeinheit: 0,1 Hz
Zeitkonstante	20 ms +/- 1 ms für Referenzänderung
Übertragungsgeschwindigkeit	9,6 kbit/s 19,2 kbit/s 38,4 kbit/s
Übertragungsrahmen	RTU
Anzahl der Adressen	1...247
Datenformat	8 Bits, einstellbar auf ungerade, gerade oder keine Parität
Kommunikations-Service	Halteregister lesen (03) 29 Worte Schreiben Single Register (06) 29 Worte Schreiben mehrere Register (16) 27 Worte Lesen / schreiben mehrere Register (23) 4/4 Worte Lesen Geräte-Identifikation (43)
Polarisierungsart	Keine Impedanz
4 quadrant operation possible	False
Typ Motorsteuerung Asynchronmotor	Quadratische U/f-Kennlinie Vektororientierte Flussregelung ohne Geber Spannung/Frequenz Modus (U/f)

Max. Ausgangsfrequenz	4 kHz
Kurzzeitiges Überlastmoment	150...170 % des Nennmotormoments abhängig von Antriebsleistung und Motortyp
Hoch und Auslauframpen	S Linear von 0-999,9 s U
Schlupfkompensation Motor	Werkseinstellung Einstellbar
Taktfrequenz	2 - 16 kHz einstellbar 4 - 16 kHz mit
Bemessungs Taktfrequenz	4 kHz
Bremsen bis Stillstand	Durch Gleichstromspeisung
Brake chopper integrated	False
Netzstrom	23,8 A bei 100 V (hohe Überlast) 19,9 A bei 120 V (hohe Überlast)
Maximaler Eingangsstrom pro Phase	19,9 A
Maximum output voltage	240 V
Scheinleistung	8,3 kVA bei 240 V (hohe Überlast)
Maximaler Spitzenstrom	25,0 A während 60 s (hohe Überlast) 27,6 A während 2 s (hohe Überlast)
Netzwerkfrequenz	50 - 60 Hz
Relative symmetric network frequency tolerance	5 %
Netzkurzschlussstrom I _k	5 kA
Base load current at high overload	16,7 A
Verlustleistung in W	Natürlich: 128,0 W
With safety function Safely Limited Speed (SLS)	False
With safety function Safe brake management (SBC/ SBT)	False
With safety function Safe Operating Stop (SOS)	False
With safety function Safe Position (SP)	False
With safety function Safe programmable logic	False
With safety function Safe Speed Monitor (SSM)	False
With safety function Safe Stop 1 (SS1)	False
With sft fct Safe Stop 2 (SS2)	False
With safety function Safe torque off (STO)	False
With safety function Safely Limited Position (SLP)	False
With safety function Safe Direction (SDI)	False
Schutzfunktionen	Überspannungsschutz Versorgungsspannung Unterspannungserkennung Netzspannung Überstromschutz zwischen Ausgangsphasen und Erde Überhitzungsschutz Kurzschlusschutz zwischen Motorphasen Eingangphasenausfallschutz, dreiphasig Thermischer Motorschutz über Antrieb durch kontinuierliche Berechnung von I ² t
Anzugsmoment	1,2 Nm
Isolation	Elektrisch, zwischen Leistungs- und Steuerungsteil
Menge pro Satz	Satz aus 1 Stück
Breite	140 mm
Höhe	184 mm
Tiefe	100,2 mm
Produktgewicht	1,6 kg

Montage

Aufstellungshöhe	<= 1000 m ohne Lastminderung > 1000 - 3000 m mit Strom Deklassierung von 1% pro 100m
Betriebsposition	Senkrecht +/- 10 Grad
Produktzertifizierungen	NOM CSA C-Tick UL GOST RCM KC
Beschriftung	CE
Normen	UL 508C UL 618000-5-1 EN/IEC 61800-5-1 EN/IEC 61800-3
Bauweise	Auf Grundplatte
Elektromagnetische Verträglichkeit	Elektrische Funkentstörfestigkeitsprüfung Ebene 4 entspricht EN/IEC 61000-4-4 Elektrische Entladungsfestigkeitsprüfung Ebene 3 entspricht EN/IEC 61000-4-2 Störfestigkeit gegenüber leitungsgebundenen Störungen Ebene 3 entspricht EN/IEC 61000-4-6 Abgestrahlte Hochfrequenzsignal-Störfestigkeitsprüfung Ebene 3 entspricht EN/IEC 61000-4-3 Zerstörfestigkeitsprüfung Ebene 3 entspricht EN/IEC 61000-4-5 Unterspannungstest entspricht EN/IEC 61000-4-11
Environmental class (during operation)	Class 3C3 according to IEC 60721-3-3 Class 3S2 according to IEC 60721-3-3
Maximum acceleration under shock impact (during operation)	150 m/s ² at 11 ms
Maximum acceleration under vibrational stress (during operation)	10 m/s ² at 13...200 Hz
Maximum deflection under vibratory load (during operation)	1.5 mm at 2...13 Hz
Überspannungskategorie	Class III
Regelkreis	Einstellbarer PID-Regler
Elektromagnetische Emission	Ausgestrahlte Emissionen Umwelt 1 Klasse C2 entspricht EN/IEC 61800-3 2 - 16 kHz abgeschirmtes Motorkabel Leitungsgebundene Emissionen entspricht EN/IEC 61800-3
Vibrationsfestigkeit	1 gn (f = 13...200 Hz) entspricht EN/IEC 60068-2-6 1,5 mm Spitze zu Spitze (f = 3...13 Hz) - Antrieb nicht montiert auf symmetrischer DIN-Schiene - entspricht EN/IEC 60068-2-6
Stoßfestigkeit	15 gn entspricht EN/IEC 60068-2-27 für 11 ms
Relative Feuchtigkeit	5...95 % ohne Kondensation entspricht IEC 60068-2-3 5...95 % ohne Tropfwasser entspricht IEC 60068-2-3
Geräuschpegel	0 dB
Verschmutzungsgrad	2
Ambient air transport temperature	-25...70 °C
Umgebungstemperatur bei Betrieb	-10...40 °C ohne Lastminderung 40...60 °C mit Strom Derating mit 2,2 % je Grad
Umgebungstemperatur bei Lagerung	-25...70 °C

Verpackungseinheiten

Verpackungstyp VPE1	PCE
Anzahl der Geräte pro Packung	1
Gewicht VPE1	2,202 kg
Höhe VPE1	27 cm
Breite VPE1	19 cm
Länge VPE1	24,5 cm
Verpackungstyp VPE2	P06
Inhaltsmenge VPE2	12
Gewicht VPE2	39,424 kg
Höhe VPE2	73,5 cm

Breite VPE2	80 cm
Länge VPE2	60 cm

Nachhaltigkeit

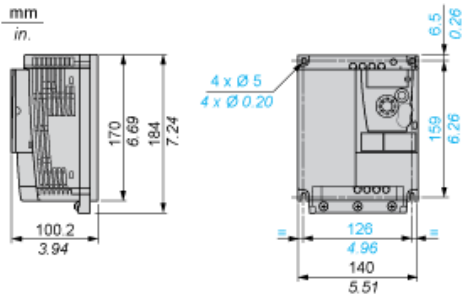
REACH-Verordnung	REACH-Deklaration
EU-RoHS-Richtlinie	Übereerfüllung der Konformität (außerhalb EU RoHS-Scope) EU-RoHS-Deklaration
Quecksilberfrei	Ja
Informationen zu RoHS-Ausnahmen	Ja
RoHS-Richtlinie für China	RoHS-Erklärung Für China
WEEE	Das Produkt muss entsprechend bestimmter Hinweise auf Märkten der Europäischen Union entsorgt werden und darf nicht in Haushaltsabfälle gelangen.

Vertragliche Gewährleistung

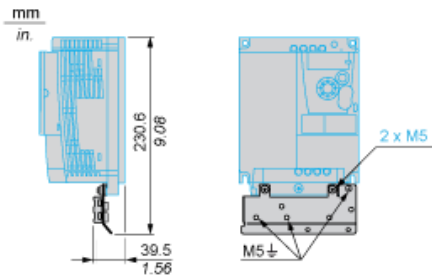
Garantie	18 months
----------	-----------

Abmessungen

Antrieb ohne EMV-Konformitätssatz

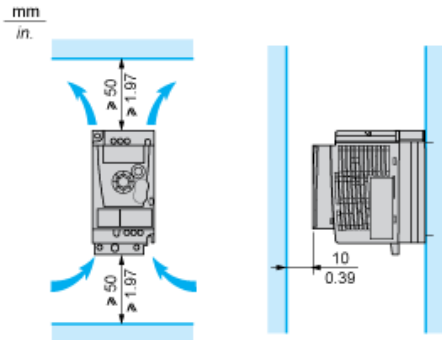


Antrieb mit EMV-Konformitätssatz



Montageempfehlungen

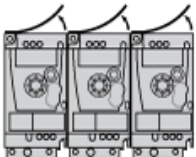
Abstände für die vertikale Montage



Montagetyp A

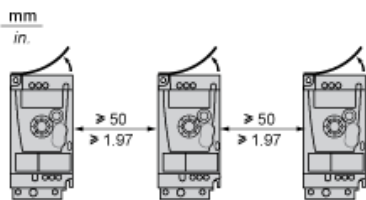


Montagetyp B



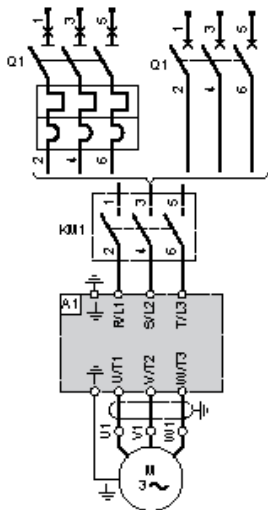
Die Schutzabdeckung von der Oberseite des Antriebs abnehmen.

Montagetyp C



Die Schutzabdeckung von der Oberseite des Antriebs abnehmen.

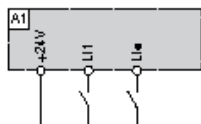
Verdrahtungsplan der dreiphasigen Spannungsversorgung



- A1 Antrieb
- KM1 Schütz (nur wenn Steuerkreis erforderlich)
- Q1 Schutzscharter

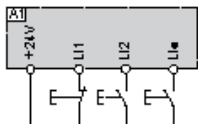
Empfohlene Anschlussschemata

2-Leiter-Steuerung der Logik-E/A mit interner Spannungsversorgung



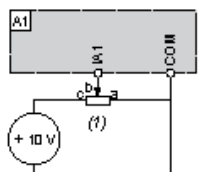
- L1 : Vorwärts
- L1• : Rückwärts
- A1 : Antrieb

3-Leiter-Steuerung der Logik-E/A mit interner Spannungsversorgung



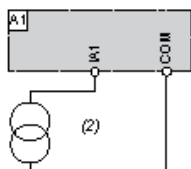
- L1 : Stopp
- L2 : Vorwärts
- L1• : Rückwärts
- A1 : Antrieb

Für Spannung konfigurierter Analogeingang mit interner Spannungsversorgung



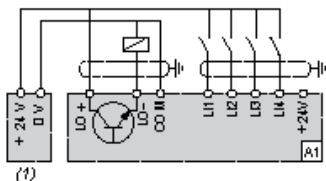
- (1) Sollwertpotentiometer 2,2 kΩ bis 10 kΩ
- A1 : Antrieb

Für Strom konfigurierter Analogeingang mit interner Spannungsversorgung



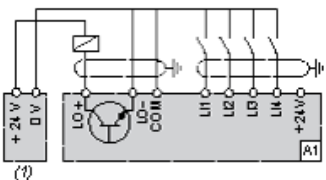
(2) Versorgung 0 bis 20 mA / 4 bis 20 mA
A1 : Antrieb

Angeschlossen als positive Logik (Source / Strom liefernd) mit externer 24-VDC-Versorgung



(1) 24-VDC-Spannungsversorgung
A1 : Antrieb

Angeschlossen als negative Logik (Sink / Strom ziehend) mit externer 24-VDC-Versorgung



(1) 24-VDC-Spannungsversorgung
A1 : Antrieb

Drehzahl-Kennlinien



- 1 : Selbstkühlender Motor: Nützliche Dauerdrehzahl (1)
 - 2 : Fremdbelüfteter Motor: Nützliche Dauerdrehzahl
 - 3 : Vorübergehende Überdrehzahl während 60 s
 - 4 : Vorübergehende Überdrehzahl während 2 s
 - 5 : Drehzahl bei Übergeschwindigkeit und konstanter Leistung (2)
- (1) Bei Nennleistungen ≤ 250 W beträgt die Lastminderung (Derating) 20 % an Stelle von 50 % bei sehr niedrigen Frequenzen.
- (2) Die Motornennfrequenz und die maximale Ausgangsfrequenz können in einem Bereich von 0,5 bis 400 Hz angepasst werden. Die mechanische Übergeschwindigkeitskapazität des ausgewählten Motors muss beim Hersteller überprüft werden.