



Das vorliegende Dokument beinhaltet allgemeine Beschreibungen und/oder technische Eigenschaften der Leistungsfähigkeit der hierin enthaltenen Produkte. Anhand des vorliegenden Dokuments soll nicht die Eignung und Zuverlässigkeit dieser Produkte für bestimmte Benutzeranwendungen festgelegt werden. Es stellt auch keinen Ersatz dafür dar. Es obliegt dem Benutzer oder Integrator, eine vollständige und zweckmäßige Risikoabschätzung sowie eine Bewertung und Prüfung der Produkte hinsichtlich ihres entsprechenden Einsatzes durchzuführen. Schneider Electric Industries SAS und die entsprechenden Tochter- oder Konzerngesellschaften übernehmen nicht die Haftung für den missbräuchlichen Gebrauch der hier enthaltenen Informationen.



## Hauptmerkmale

Baureihe	TeSys TeSys Deca
Produktname	TeSys D TeSys Deca
Produkt oder Komponententyp	Wendeschütz
Kurzbezeichnung des Geräts	LC2D
Anwendung des Schützes	Motorsteuerung Widerstandslast
Nutzungskategorie	AC-3 AC-1
Erläuterungen zum Gerät	Vorgefertigt mit reversierender Leistungssammelschiene
Beschreibung der Pole	3P
Strommast Kontaktzusammensetzung	3 NO
Betriebsbemessungsspannung Ue	Hauptstromkreis: $\leq 690$ V AC 25 - 400 Hz Hauptstromkreis: $\leq 300$ V DC
Nennbetriebsstrom Ie	40 A 60 °C) bei $\leq 440$ V AC AC-3 für Hauptstromkreis 60 A 60 °C) bei $\leq 440$ V AC AC-1 für Hauptstromkreis
Motorleistung (kW)	18,5 KW bei 380-400 V AC 50 Hz 11 KW bei 220-230 V AC 50 Hz 22 KW bei 415-440 V AC 50 Hz 22 KW bei 500 V AC 50 Hz 30 kW bei 660-690 V AC 50 Hz
Motorleistung PS (UL / CSA Standards)	5 Hp bei 230/240 V AC 60 Hz für 1 Phase Motor 10 Hp bei 230/240 V AC 60 Hz für 3 Phasen Motor 30 Hp bei 575/600 V AC 60 Hz für 3 Phasen Motor 10 Hp bei 200/208 V AC 60 Hz für 3 Phasen Motor 3 Hp bei 115 V AC 60 Hz für 1 Phase Motor 30 hp bei 460/480 V AC 60 Hz für 3 Phasen Motor
Steuerstromkreis-Typ	DC Standard
Steuereissspannung	24 V DC
Aufbau der Hilfskontakte	1 S + 1 Ö
Bemessungsstoßspannung [Uimp]	entspricht IEC 60947
Überspannungskategorie	III
Konventioneller thermischer Strom in freier Luft (Ith)	10 A bei $<60$ °C für Signalschaltkreis 60 A bei $<60$ °C für Hauptstromkreis
Irms Nenneinschaltleistung	140 A AC für Signalschaltkreis entspricht IEC 60947-5-1 250 A DC für Signalschaltkreis entspricht IEC 60947-5-1 800 A bei 440 V für Hauptstromkreis entspricht IEC 60947
Nenn-Unterbrechungskapazität	800 A bei 440 V für Hauptstromkreis entspricht IEC 60947
Nennkurzzeitstrom Icw	72 A bei $<40$ °C - 10 min. für Hauptstromkreis 165 A bei $<40$ °C - 1 min. für Hauptstromkreis 320 A bei $<40$ °C - 10 s für Hauptstromkreis 720 A bei $<40$ °C - 1 s für Hauptstromkreis 100 A - 1 s für Signalschaltkreis 120 A - 500 ms für Signalschaltkreis 140 A - 100 ms für Signalschaltkreis
Zugehörige Absicherung	10 A gG für Signalschaltkreis entspricht IEC 60947-5-1 80 A gG bei $\leq 690$ V Koordination Typ 1 für Hauptstromkreis 80 A gG bei $\leq 690$ V Koordination Typ 2 für Hauptstromkreis
Mittlere Impedanz	1,5 MOhm - Ith 60 A 50 Hz für Hauptstromkreis

Nennisolationsspannung Ui	Hauptstromkreis: 690 V entspricht IEC 60947-4-1 Hauptstromkreis: 600 V CSA zertifiziert Hauptstromkreis: 600 V UL zertifiziert Signalschaltkreis: 690 V entspricht IEC 60947-1 Signalschaltkreis: 600 V CSA zertifiziert Signalschaltkreis: 600 V UL zertifiziert
Elektrische Lebensdauer	1,5 Mcycles 40 A AC-3 bei Ue <= 440 V 0,7 Mcycles 60 A AC-1 bei Ue <= 440 V
Verlustleistung je Pol	2,4 W AC-3 5,4 W AC-1
Sicherheitsabdeckung	Mit
Verriegelungsart	Mechanisch
Montagehalterung	Platte Schiene
Standards	CSA C22.2 No 14 EN 60947-4-1 EN 60947-5-1 IEC 60947-4-1 IEC 60947-5-1 UL 508 IEC 60335-1
Produktzertifizierungen	UL CSA RINA GOST CCC DNV LROS (Lloyds register of shipping) GL BV UKCA
Anschlüsse - Klemmen	Steuerkreis: Klemmen mit Schraubklemmung 1 Kabel 1...4 mm <sup>2</sup> flexibel ohne Aderendhülse Steuerkreis: Klemmen mit Schraubklemmung 2 Kabel 1...4 mm <sup>2</sup> flexibel ohne Aderendhülse Steuerkreis: Klemmen mit Schraubklemmung 1 Kabel 1...4 mm <sup>2</sup> flexibel mit Aderendhülse Steuerkreis: Klemmen mit Schraubklemmung 2 Kabel 1...2,5 mm <sup>2</sup> flexibel mit Aderendhülse Steuerkreis: Klemmen mit Schraubklemmung 1 Kabel 1...4 mm <sup>2</sup> starr Steuerkreis: Klemmen mit Schraubklemmung 2 Kabel 1...4 mm <sup>2</sup> starr Hauptstromkreis: EverLink BTR- Schraubsteckverbinder 1 Kabel 1...35 mm <sup>2</sup> flexibel ohne Aderendhülse Hauptstromkreis: EverLink BTR- Schraubsteckverbinder 2 Kabel 1...25 mm <sup>2</sup> flexibel ohne Aderendhülse Hauptstromkreis: EverLink BTR- Schraubsteckverbinder 1 Kabel 1...35 mm <sup>2</sup> flexibel mit Aderendhülse Hauptstromkreis: EverLink BTR- Schraubsteckverbinder 2 Kabel 1...25 mm <sup>2</sup> flexibel mit Aderendhülse Hauptstromkreis: EverLink BTR- Schraubsteckverbinder 1 Kabel 1...35 mm <sup>2</sup> starr Hauptstromkreis: EverLink BTR- Schraubsteckverbinder 2 Kabel 1...25 mm <sup>2</sup> starr
Anzugsmoment	Steuerkreis: 1,7 Nm - auf Klemmen mit Schraubklemmung - mit Schraubendreher Flach Ø 6 Steuerkreis: 1,7 Nm - auf Klemmen mit Schraubklemmung - mit Schraubendreher Kreuz Nr. 2 Hauptstromkreis: 8 Nm - auf EverLink BTR- Schraubsteckverbinder - Kabel 25...35 mm <sup>2</sup> Sechskant 4 mm Hauptstromkreis: 5 Nm - auf EverLink BTR- Schraubsteckverbinder - Kabel 1...25 mm <sup>2</sup> Sechskant 4 mm Steuerkreis: 1,7 Nm - auf Klemmen mit Schraubklemmung - mit Schraubendreher pozidriv No 2 Hauptstromkreis: 2,5 Nm - auf Klemmen mit Schraubklemmung - mit Schraubendreher pozidriv No 2

Ansprechzeit	16 - 24 ms Öffnung 42,5 - 57,5 ms Schließung
Sicherheitslevel	B10d = 1369863 Zyklen Schütz mit Nennlast entspricht EN/ISO 13849-1 B10d = 20000000 Zyklen Schütz mit mechanischer Last entspricht EN/ISO 13849-1
Mechanische Lebensdauer	10 Mcycles
Maximale Betriebsrate	3600 cyc/h bei <60 °C

## Zusatzmerkmale

Spulentechnologie	Integrierte bidirektionale Amplitudenbegrenzerdiode
Steuerkreisspannungsgrenzen	0,1 - 0,3 Uc -40...70 °C Abfall DC 0,75 - 1,25 Uc -40...60 °C betriebsbereit DC 1...1.25 Uc 60...70 °C betriebsbereit DC
Zeitkonstante	34 ms
Anzugsleistung in W	19 W 20 °C)
Halteleistungsaufnahme in W	7,4 W bei 20 °C
Ausführung der Hilfskontakte	Typ mechanisch verbunden 1 S + 1 Ö entspricht IEC 60947-5-1 Typ Spiegelkontakt 1 Ö entspricht IEC 60947-4-1
Anzeige Schaltkreisfrequenz	25 - 400 Hz
Minimaler Schaltstrom	5 mA für Signalschaltkreis
Minimale Schaltspannung	17 V für Signalschaltkreis
Nicht überlappende Zeit	1,5 Ms bei Aberregung zwischen Schließer- und Öffnerkontakt 1,5 ms bei Ansteuerung zwischen Schließer- und Öffnerkontakt
Isolationswiderstand	> 10 MOhm für Signalschaltkreis

## Montage

Schutzart (IP)	IP20 Frontseite entspricht IEC 60529
Schutzbehandlung	TH entspricht IEC 60068-2-30
Verschmutzungsgrad	3
Umgebungstemperatur bei Betrieb	-40...60 °C 60...70 °C mit Unterlastung
Umgebungstemperatur bei Lagerung	-60...80 °C
Aufstellungshöhe	0 - 3000 m
Feuer Beständigkeit	850 °C entspricht IEC 60695-2-1
Flammenfestigkeit	V1 entspricht UL 94
Mechanische Festigkeit	Vibrationen Schütz geöffnet: 2 g, 5 - 300 Hz Vibrationen Schütz geschlossen: 4 g, 5 - 300 Hz Erschütterungen Schütz geöffnet: 10 Gn for 11 ms Erschütterungen Schütz geschlossen: 15 g für 11 ms
Höhe	122 mm
Breite	119 mm
Tiefe	120 mm
Produktgewicht	2,02 kg

## Verpackungseinheiten

Verpackungstyp VPE1	PCE
Anzahl der Geräte pro Packung	1
Verpackungsgewicht (Lbs)	2,168 kg
Höhe VPE1	14 cm
Breite VPE1	16,2 cm
Länge VPE1	19,8 cm

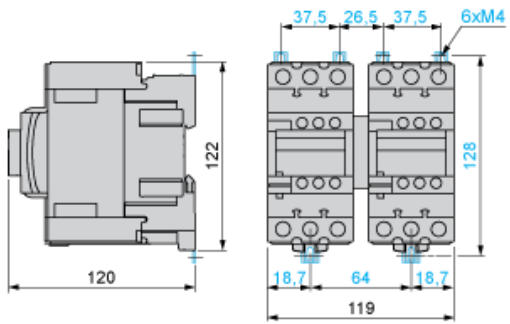
## Nachhaltigkeit

Angebotsstatus nachhaltiges Produkt	Green Premium Produkt
REACH-Verordnung	<a href="#">REACH-Deklaration</a>
Frei von REACH-SVHC	Ja
EU-RoHS-Richtlinie	Konform <a href="#">EU-RoHS-Deklaration</a>
Quecksilberfrei	Ja
Informationen zu RoHS-Ausnahmen	<a href="#">Ja</a>
RoHS-Richtlinie für China	<a href="#">RoHS-Erklärung Für China</a>
Umweltproduktdeklaration	<a href="#">Produktumweltprofil</a>
Circular Economy-Eignung	<a href="#">Entsorgungsinformationen</a>
WEEE	Das Produkt muss entsprechend bestimmter Hinweise auf Märkten der Europäischen Union entsorgt werden und darf nicht in Haushaltsabfälle gelangen.
PVC-frei	Ja

## Vertragliche Gewährleistung

Garantie	18 months
----------	-----------

Dimensions



Wiring

