

### Egenskaber

Produktserie	"Harmony XAP"
Produkttype	Sprøjestøbt tom trykknapskasse
Enheds forkortelse	"XAPM"
Produkt frontplade størrelse	80 x 80 mm
Brugbar dybde	49 mm
Antal huller	Uboret
Farve på bunden af kapsling	Blå
Farve på låg	Blå
Materiale	Zink legering
Kabelindgang	1 hul med blændprop til kabeltætning, fastgørelseskapacitet: 14 mm 1 hul uden blændprop til kabeltætning, fastgørelseskapacitet: 14 mm
Montering	Plan montage
IP kapslingsklasse	IP65 i henhold til IEC 60529 IP69 i henhold til NF C 20-010 IP69K

### Produktinformationer

Vægt	0,46 kg
------	---------

### miljø

Beskyttelsesbehandling	TC
Omgivelsestemperatur ved opbevaring	-40...70 °C
Omgivelsestemperatur under drift	-40...70 °C
Beskyttelsesklasse	Klasse I i henhold til IEC 60536 Klasse I i henhold til NF C 20-030

### Forpakkingsinformation

Enhedstype forpakning 1	PCE
Antal enheder forpakning 1	1
Forpakning 1 vægt	534,0 g
Forpakning 1 højde	8,5 cm
Forpakning 1 bredde	9 cm
Forpakning 1 længde	9,3 cm
Enhedstype forpakning 2	S02
Antal enheder forpakning 2	12
Forpakning 2 vægt	6,731 kg
Forpakning 2 højde	15 cm
Forpakning 2 bredde	30 cm
Forpakning 2 længde	40 cm

## Bæredygtighed

Bæredygtighed	Green Premium-produkt
REACH-regulering	<a href="#">REACH-erklæring</a>
REACH uden SVHC	Ja
EU RoHS-direktiv	Proaktiv overensstemmelse (produkt ikke omfattet af EU RoHS) <a href="#">EU RoHS-erklæring</a>
Uden giftige tungmetaller	Ja
Kviksølvfri	Ja
Oplysninger om RoHS-undtagelse	<a href="#">Ja</a>
Kina RoHS-regulering	<a href="#">Kina RoHS-erklæring</a>
Miljømæssige oplysninger	<a href="#">Miljøprofil For Produkt</a>
Cirkularitetsprofil	<a href="#">Oplysninger Om Udtjent Udstyr</a>

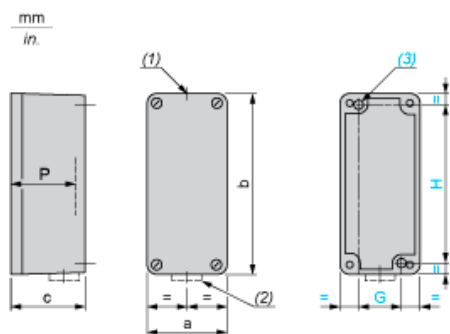
## Garanti

Garanti	18 months
---------	-----------

## samhandelsbetingelser DK

Lagerkode	Ikke på lager
-----------	---------------

Dimensions and Fixing



- (1) 1 hole, without blanking plug, for cable gland with 14 mm/0.55 in. maximum clamping capacity
- (2) 1 hole, with blanking plug (protrusion 6 mm/0.24 in.), for cable gland with 14 mm/0.55 in. maximum clamping capacity
- (3) 2 x Ø 5.6 mm/0.22 in. holes, depth 20 mm/0.79 in.

a		b		c		G		H		P	
mm	in.	mm	in.	mm	in.	mm	in.	mm	in.	mm	in.
80	3.15	80	3.15	515	20.28	50	1.97	65	2.56	49	1.93