



Egenskaber

Produktserie	"Harmony XAP"
Produkttype	Sprøjtestøbt tom trykknapskasse
Enheds forkortelse	"XAPM"
Produkt frontplade størrelse	80 x 130 mm
Brugbar dybde	74,5 mm
Antal huller	Uboret
Farve på bunden af kapsling	Blå
Farve på låg	Blå
Materiale	Zink legering
Kabelindgang	1 hul med blændprop til kabeltætning, fastgørelseskapacitet: 14 mm 1 hul uden blændprop til kabeltætning, fastgørelseskapacitet: 14 mm
Montering	Plan montage
IP kapslingsklasse	IP65 i henhold til IEC 60529 IP69 i henhold til NF C 20-010 IP69K

Produktinformationer

Vægt	0,83 kg
------	---------

miljø

Beskyttelsesbehandling	TC
Omgivelsestemperatur ved opbevaring	-40...70 °C
Omgivelsestemperatur under drift	-40...70 °C
Beskyttelsesklasse	Klasse I i henhold til IEC 60536 Klasse I i henhold til NF C 20-030

Forpackningsinformation

Enhedstype forpakning 1	PCE
Antal enheder forpakning 1	1
Forpakning 1 vægt	982,0 g
Forpakning 1 højde	9,2 cm
Forpakning 1 bredde	9 cm
Forpakning 1 længde	15,6 cm
Enhedstype forpakning 2	S03
Antal enheder forpakning 2	12
Forpakning 2 vægt	12,747 kg
Forpakning 2 højde	30 cm
Forpakning 2 bredde	30 cm
Forpakning 2 længde	40 cm
Enhedstype forpakning 3	P06
Antal enheder forpakningstype 3	48
Forpakning 3 vægt	59,488 kg
Forpakning 3 højde	77 cm
Forpakning 3 bredde	80 cm
Forpakning 3 længde	60 cm

Bæredygtighed

Bæredygtighed	Green Premium-produkt
REACH-regulering	REACH-erklæring
REACH uden SVHC	Ja
EU RoHS-direktiv	Proaktiv overensstemmelse (produkt ikke omfattet af EU RoHS) EU RoHS-erklæring
Uden giftige tungmetaller	Ja
Kviksølvfri	Ja
Oplysninger om RoHS-undtagelse	Ja
Kina RoHS-regulering	Kina RoHS-erklæring
Miljømæssige oplysninger	Miljøprofil For Produkt
Cirkularitetsprofil	Oplysninger Om Udtjent Udstyr

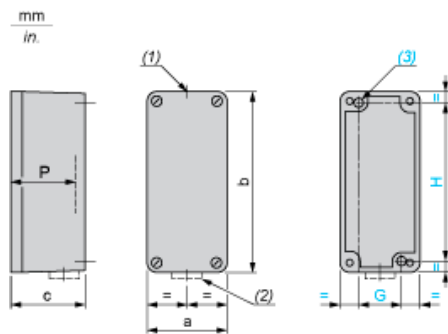
Garanti

Garanti	18 months
---------	-----------

samhandelsbetingelser DK

Lagerkode	Ikke på lager
-----------	---------------

Dimensions and Fixing



- (1) 1 hole, without blanking plug, for cable gland with 14 mm/0.55 in. maximum clamping capacity
- (2) 1 hole, with blanking plug (protrusion 6 mm/0.24 in.), for cable gland with 14 mm/0.55 in. maximum clamping capacity
- (3) 2 x Ø 5.6 mm/0.22 in. holes, depth 20 mm/0.79 in.

a		b		c		G		H		P	
mm	in.	mm	in.	mm	in.	mm	in.	mm	in.	mm	in.
80	3.15	130	5.12	77	3.03	50	1.97	115	4.53	74.5	2.93