



### Egenskaber

Produktserie	Preventa Safety automation
Produkttype	Safe speed monitoring module
Enheds forkortelse	XPSMCM
Elektrisk tilslutning	Skrue terminal
[Us] forsyningspænding	24 V "-" - 20...20 % DC
Digital indgangsspænding	24 V DC
Modulfunktion	Speed monitoring

### Produktinformationer

Maksimal effektforbrug i W	3 W
Effekttab i W	3 W
Integrerede forbindelser	Backplane expansion bus
Safety level	Can rhver katagori 4 i henhold til "EN/ISO 13849-1" Can rhver PL = e i henhold til "EN/ISO 13849-1" Type 4 i henhold til "EN/IEC 61496-1" SILCL 3 i henhold til IEC 62061
Kvalitetsmærker	CE
Antal klemrækker	4
Lokal indikering	1 LED grøn med PWR mærkning til strøm til 1 LED grøn med RUN mærkning til RUN (status) 1 LED rød med E IN mærkning til internal error 1 LED rød med E EX mærkning til external error 2 LED orange med ADDR mærkning til node address 2 LED gul med PROX mærkning til proximity sensors connection status 2 LED gul med SH mærkning til speed monitoring status
Tilslutningsklemmer	2 captive skrue klemme terminals, aftagelig terminalblok 1 captive skrue klemme terminals, aftagelig terminalblok
Maximum input frequency	5 kHz til sensor
Følertype	Induktiv aftaster
Ledertværsnit	0,2...2,5 Mm <sup>2</sup> Fleksibel kabelUden kabeltylle 0,2...2,5 Mm <sup>2</sup> Solid kabelUden kabeltylle 0,25...2,5 Mm <sup>2</sup> Fleksibel kabelmed kabel end, med bezel 0,25...2,5 Mm <sup>2</sup> Fleksibel kabelmed kabel end, uden bezel 0,2...1,5 Mm <sup>2</sup> Fleksibel kabelUden kabeltylle 0,25...1 Mm <sup>2</sup> Fleksibel kabelmed kabel end, uden bezel 0,5...1,5 Mm <sup>2</sup> Fleksibel kabelmed kabel end, med dobbel bezel 0,2...1 mm <sup>2</sup> Solid kabelUden kabeltylle
Montagevejledning	Omega 35 mm DIN skinne i henhold til EN 50022
Dybde	22,5 mm
Højde	99 mm
Bredde	114,5 mm
Vægt	0,23 kg

Informationerne i dette dokument indeholder generel beskrivelse og/eller teknisk karakteristik af produktets egenskaber. Denne dokumentation er ikke en erstatning for og er ikke beregnet til at afgøre egnetheden eller driftssikkerheden på disse produkter til specifikke brugerapplikationer. Det er brugerens pligt at udføre en relevant og komplet risikovurdering, evaluering og test af produktet med henblik på den specifikke applikation og brug deraf. Hverken Schneider Electric Industries SAS eller associerede selskaber kan holdes ansvarlige eller forpligtiget for misbrug af informationerne oplyst her.

## miljø

Standarder	IEC 62061 "EN/IEC 61800-5-1" "EN/IEC 61496-1" "EN/ISO 13849-1" "EN/IEC 61508"
Produktcertificeringer	CULus TÜV RCM
IP kapslingsklasse	IP20 (kapsling)
Temperatur ved drift	-10...55 °C
Omgivelsestemperatur ved lager	-20...85 °C
Relativ fugtighed	10...95 %
Forureningsgrad	2
[Uimp] impulsmodstandsspænding	4 kV i henhold til EN/IEC 61800-5
Isolation	250 V AC mellem power supply and housing i henhold til "EN/IEC 61800-5-1"
Overspændingskategori	II
Elektromagnetisk kompatibilitet	Immunitetstest overfor elektrostatisk afladning - testniveau: 6 kV (på kontakt) i henhold til "EN/IEC 61000-4-2" Immunitetstest overfor elektrostatisk afladning - testniveau: 20 kV (på air) i henhold til "EN/IEC 61000-4-2" Modtagelighed overfor elektromagnetiske felter - testniveau: 10 V/m ("80...1000 MHz") i henhold til "EN/IEC 61000-4-3" Modtagelighed overfor elektromagnetiske felter - testniveau: 30 V/m (1.4 GHz...2 GHz) i henhold til "EN/IEC 61000-4-3"
Vibrationsmodstand	+/-0.35 mm (f= 10...55 Hz) i henhold til "EN/IEC 61496-1"
Modstandsdygtighed overfor stød	10 gn (varighed = 16 milisekund) til 1000 chokstød på hver akse i henhold til "EN/IEC 61496-1"
Levetid	20 år

## Forpakkingsinformation

Enhedstype forpakning 1	PCE
Antal enheder forpakning 1	1
Forpakning 1 vægt	216 g
Forpakning 1 højde	4,6 cm
Forpakning 1 bredde	16,2 cm
Forpakning 1 længde	12,2 cm
Enhedstype forpakning 2	S01
Antal enheder forpakning 2	6
Forpakning 2 vægt	1,522 kg
Forpakning 2 højde	15 cm
Forpakning 2 bredde	15 cm
Forpakning 2 længde	40 cm

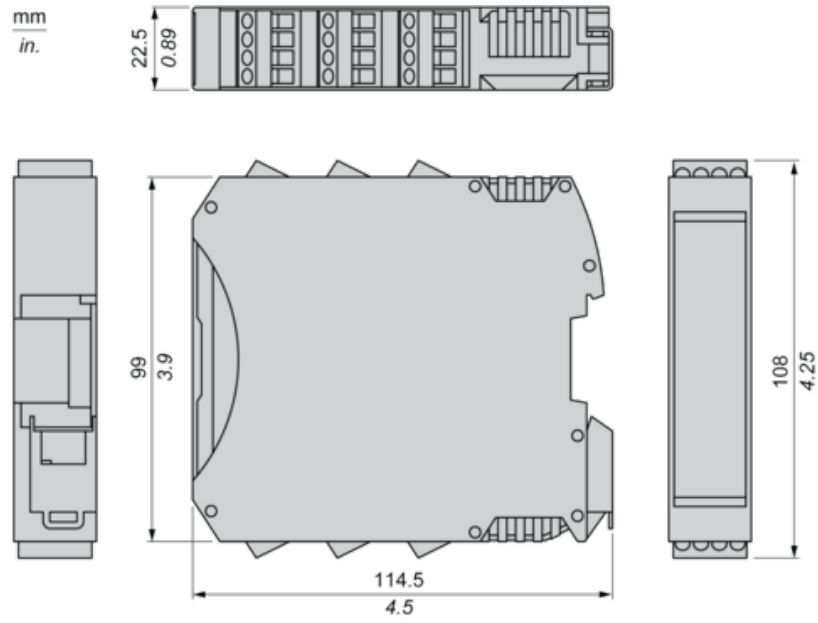
## Bæredygtighed

Bæredygtighed	Green Premium-produkt
REACH-regulering	<a href="#">REACH-erklæring</a>
REACH uden SVHC	Ja
EU RoHS-direktiv	Proaktiv overensstemmelse (produkt ikke omfattet af EU RoHS) <a href="#">EU RoHS-erklæring</a>
Kviksølvfri	Ja
Oplysninger om RoHS-undtagelse	<a href="#">Ja</a>
Kina RoHS-regulering	<a href="#">Kina RoHS-erklæring</a>
Miljømæssige oplysninger	<a href="#">Miljøprofil For Produkt</a>
Cirkularitetsprofil	<a href="#">Oplysninger Om Udtjent Udstyr</a>

WEEE	Produktet skal bortskaffes på et marked i den europæiske union i henhold til specifik affaldsindsamling og må aldrig bortskaffes sammen med husholdningsaffald.
PVC-fri	Ja
<b>samhandelsbetingelser DK</b>	
Lagerkode	På lager

Dimensions

Screw Terminal

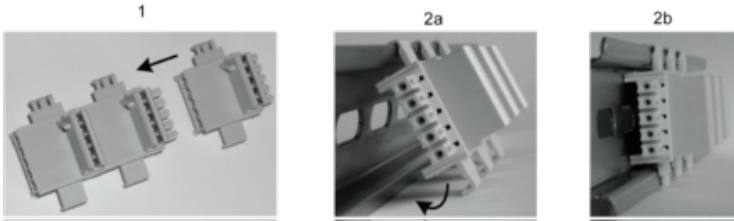


---

Mounting Safety Controller CPU with Module(s)

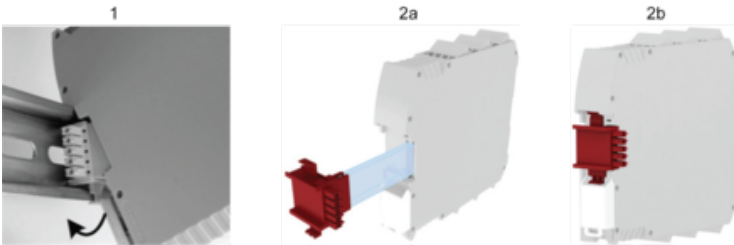
---

Mount BackPlane Connector on Rail



- 1 : Connect as much Backplane Connector as module to be install.
- 2 : Fix the connectors to the rail (Top first).

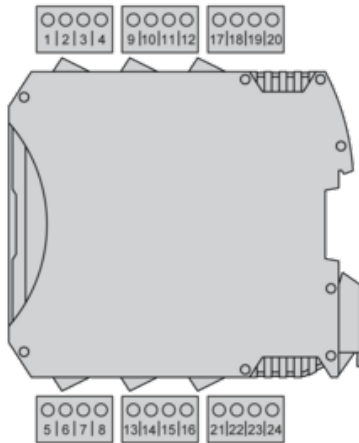
Mount Safety Controller CPU with Other Module(s)



- 1 : Mount controller CPU and modules on rail.
- 2 : Make sure that the controller CPU or the module(s) are plugged on the BackPlane connector.

Wiring

Terminal Designation



Terminal	Signal	Description
1	24 VDC	24 VDC power supply
2	NODE_ADDR0	Node selection
3	NODE_ADDR1	
4	0 VDC	0 Vdc power supply
5	PROXY1_24V	PROXIMITY 1 connections
6	PROXY1_REF	
7	PROXY1_NO	
8	PROXY1_NC	
9	PROXY2_24V	PROXIMITY 2 connections
10	PROXY2_REF	
11	PROXY2_NO	
12	PROXY2_NC	
13	not connected	not connected
14		
15		
16		