



Egenskaber

Produktserie	Harmony XB5
Produkttype	Hoved til nøgleafbryder
Enheds forkortelse	ZB5
Materiale og farve på frontring	Mørkegrå plast
Montagediameter	30 mm
Hovedtype	Flush (planforsænket)
Mindst mulige salgsantal	1
Form på hoved	Rundt
Betjeningsprofil	Venstre til midt fjeder-retur
Betjeningsprofil	Sort Nøgleafbryder
Antal positioner	3 positioner +/- 45°
Nøgletype	Dom 8D1
Position for nøgleudtræk	I højre og midter

Produktinformationer

Bredde	37 mm
Højde	37 mm
Dybde	72 mm
Vægt	0,069 kg
Mekanisk holdbarhed	1000000 kredsløb
Kode for elektrisk sammensætning	C4 til <6 kontakter benytter enkelt og dobbelt blokke i Montering forfra C5 til <5 kontakter benytter enkelt blokke i Montering forfra C6 til <5 kontakter benytter enkelt og dobbelt blokke i Montering forfra C7 til <4 kontakter benytter enkelt blokke i Montering forfra C8 til <4 kontakter benytter enkelt og dobbelt blokke i Montering forfra C11 til <3 kontakter benytter enkelt blokke i Montering forfra C3 til <6 kontakter benytter enkelt blokke i Montering forfra SF1 til <3 kontakter benytter enkelt blokke i Montering forfra

miljø

Beskyttelsesbehandling	TH
Omgivelsestemperatur ved opbevaring	-40...70 °C
Omgivelsestemperatur under drift	-40...70 °C
Overspændingskategori	Klasse II i henhold til IEC 60536
IP kapslingsklasse	IP66 i henhold til IEC 60529 IP67 IP69 IP69K
NEMA kapslingsklasse	NEMA 13 NEMA 4X
Modstandsdygtighed overfor højtryksrensning	7000000 Pa ved 55 °C, distance : 0.1 m
IP kapslingsklasse	IK03 i henhold til IEC 50102

Standarder	EN/IEC 60947-5-4 EN/IEC 60947-5-1 JIS C8201-5-1 UL 508 EN/IEC 60947-1 CSA C22.2 No 14 JIS C8201-1
Produktcertificeringer	UL listet DNV CSA BV LROS (Lloyds register of shipping) GL
Vibrationsmodstand	5 gn (f= 2...500 Hz) i henhold til IEC 60068-2-6
Modstandsdygtighed overfor stød	30 gn (varighed = 18 milisekund) til Halv sinusbølge acceleration i henhold til IEC 60068-2-27 50 gn (varighed = 11 milisekund) til Halv sinusbølge acceleration i henhold til IEC 60068-2-27

Forpakkingsinformation

Enhedstype forpakning 1	PCE
Antal enheder forpakning 1	1
Forpakning 1 vægt	63 g
Forpakning 1 højde	8,6 cm
Forpakning 1 bredde	4,3 cm
Forpakning 1 længde	5,2 cm
Enhedstype forpakning 2	CAR
Antal enheder forpakning 2	1
Forpakning 2 vægt	73 g
Forpakning 2 højde	8,6 cm
Forpakning 2 bredde	4,3 cm
Forpakning 2 længde	5,2 cm

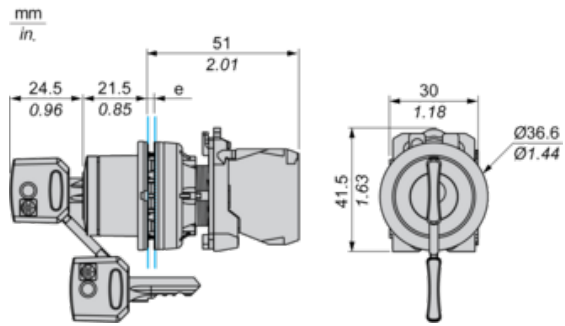
Bæredygtighed

Bæredygtighed	Green Premium-produkt
REACH-regulering	REACH-erklæring
EU RoHS-direktiv	Proaktiv overensstemmelse (produkt ikke omfattet af EU RoHS) EU RoHS-erklæring
Kviksølvfri	Ja
Oplysninger om RoHS-undtagelse	Ja
Kina RoHS-regulering	Kina RoHS-erklæring
Miljømæssige oplysninger	Miljøprofil For Produkt
Cirkularitetsprofil	Oplysninger Om Udtjent Udstyr

samhandelsbetingelser DK

Lagerkode	Ikke på lager
-----------	---------------

Dimensions



e: Clamping thickness: 1 to 6 mm / 0.04 to 0.24 in.

Panel Cut-out for Pushbuttons, Switches and Pilot Lights (Finished Holes, Ready for Installation)

Connection by Screw Clamp Terminals or Plug-in Connectors



(1) Diameter on finished panel or support

(2) $\text{Ø}30.75 \text{ mm}$ recommended ($\text{Ø}30.5 \text{ }_0^{+0.5}$) / $\text{Ø}1.21 \text{ in.}$ recommended ($\text{Ø}1.20 \text{ in. }_0^{+0.0196}$)

Connections	a in mm	a in in.	b in mm	b in in.
By screw clamp terminals or plug-in connector	40	1.57	40	1.57
By Faston connectors	45	1.77	40	1.57

Electrical Composition Corresponding to Code C3

Electrical Composition Corresponding to Code C4

Electrical Composition Corresponding to Code C5

Electrical Composition Corresponding to Code C6

Electrical Composition Corresponding to Code C7

Electrical Composition Corresponding to Code C8

Electrical Composition Corresponding to Codes C9, C11, SF1 and SR1

Electrical Composition Corresponding to Code C15

1 N/O

1 N/C

1 N/O + N/C or 1 N/O + N/O or 1 N/C + N/C

Legend

Single contact

Double contact

Light block

Possible location



Sequence of Contacts Fitted to 2-position Selector Switch Body

Position 315°



Push	Position	Top			
Bottom					
Location		Left	Centre	Right	
State		0	0	0	
Contacts	N/O		open	open	open
N/C		closed	closed	closed	

Position 45°



Push	Position	Top			
Bottom					
Location		Left	Centre	Right	
State		1	1	1	
Contacts	N/O		closed	closed	closed
N/C		open	open	open	