



Teknisk informasjon

Produktspekter	Magelis XBTR
Skjermopløsning	122 x 32 pixels
Software type	Konfigurere software
Software type	Vijeo Designer Lite
Operativsystem	Windows

Komplementær

Skjermtype	Matrix baklyst LCD
Fonttype	Latin Katakana Greek Cyrillic Kinesisk (forenklet kinesisk)
Spenningsgrenser	18...30 V
Diff ripple	<= 1200 mV
Strømforbruk i W	5 W
Antall nøkler	20
Antall faste taster	8
Antall taster som kan tilpasses	12
Antall sider	256 alarmsider 200 sider applikasjoner
Minne type	Blits
Minnekapasitet	512 kB
Integrert tilkoblingstype	Serieforbinding: hunn SUB-D 25, asynkron (RS232C/RS485)multidrop topologi Strømforsyning: demonterbar blokk med skruklemmer
Sanntidsklokke	Tilgang til PLC-sanntidsklokke
Serie kompatibilitet	Twido Modicon TSX micro Modicon Quantum Modicon Momentum Modicon Premium Modicon M340
Produktmontasje	Innfelt montering
Festemetode	Med 4 fjærklips
Vise materiale	Polyester
Front material	PPT
Tastaturet materiale	Polyester
Merking	CE
Høyde	118 mm
Bredde	137 mm
Dybde	39 mm
Mål på utsparring	119.6 (+/- 0.5) x 105.2 (+/- 0.4) mm
Vekt	0,55 kg

Informasjonen som gis i denne dokumentasjonen inneholder generelle beskrivelser og/eller tekniske egenskaper av yrelsen til produktene i dokumentet. Denne dokumentasjonen er ikke ment som en erstatning for, og må ikke brukes til å bestemme egnethet eller påliteligheten til disse produktene for spesifikke brukerapplikasjoner. Enhver bruker eller integrator er ansvarlig for å utføre egnethet og fullstendig risikovurdering, analyse og testing av produktene med hensyn til aktuell bruk. Verken Schneider Electric Industries SAS eller noen av deres datterselskaper skal være ansvarlig for misbruk av informasjonen som finnes her.

Miljø

Produkt eller type komponent	Lite panel med keypad
Displayfarge	Grønn
Display capacity	En linje av 5 tegn minimum 4 linjer med maksimalt 20 tegn
[Us] merkespenning	24 V DC
Forsyning	Ekstern kilde
Nedlastbare protokoller	Tredje part protokoll Modbus Uni-TE
Standarder	UL 508 IEC 60068-2-27 IEC 60068-2-6 IEC 61131-2 CSA C22.2 No 14
Produktsertifikater	CSA class 1 division 2 ATEX zone 2/22 UL Class 1 Division 2 UL 1604
Omgivelsestemperatur drift	0...55 °C
Omgivelsestemperatur for lagring	-20...60 °C
Relativ fuktighet	0...85 % uten kondens
IP-grad	IP20 i samsvar med IEC 60529 (bakside på panel) IP65 i samsvar med IEC 60529 (front panel)
NEMA beskyttelsesgrad	NEMA 4X front panel (utendørsbruk)
Støtmotstand	15 gn for 11 ms
Vibrasjonsmotstand	+/- 3.5 mm (f= 2...8,45 Hz) 1 gn (f= 8,45...150 Hz)

Forpakkingsinformasjon

Enhetstype pakke 1	PCE
Antall enheter i pakke 1	1
Pakke 1 Høyde	4,8 cm
Pakke 1 Bredde	17,5 cm
Pakke 1 Vekt	25,0 cm
Package 1 Weight	603,0 g
Enhetstype pakke 2	S03
Antall enheter i pakke 2	10
Pakke 2 Høyde	30,0 cm
Pakke 2 Bredde	30,0 cm
Pakke 2 Lengde	40,0 cm
Pakke 2 Vekt	6,686 kg

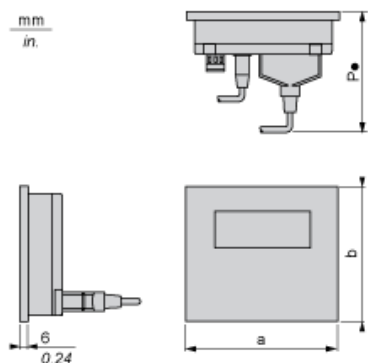
Bærekraftig

REACH-regelverk	REACH-erklæring
REACH fri for SVHC	Ja
EU RoHS-direktiv	Proaktivt i samsvar (Produktet inngår ikke i EUs RoHS direktivet) EU RoHS-erklæring
Kvikksølvfri	Ja
Informasjon om RoHS-unntak	Ja
Kinas RoHS-forskrift	Kinas RoHS-Erklæring
WEEE	Innen EU må produktet avhendes i henhold til bestemte regler for avfallshåndtering og aldri kastes som husholdningsavfall.

Garantiperiode

Garanti	18 months
---------	-----------

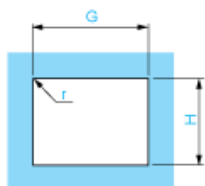
Dimensions



a		a1 (1)		b		b1 (1)		P3 (2)		P4 (3)	
mm	in.	mm	in.	mm	in.	mm	in.	mm	in.	mm	in.
137	5.39	160	6.29	118	5	146	6	58	2.28	104	4.09

- (1) With fixing clips (included with product)
 (2) P3: depth with 25-way SUB-D angled cable XBTZ9680 (for Twido, TSX Micro and Premium) or XBTZ998 (for Modicon STB)
 (3) P4: depth with 25-way SUB-D cable XBTZ68/Z9681 (for Twido, TSX Micro and Premium)

Cut-out for Flush Mounting



Panel thickness = 1.5..6 mm / 0.05...0.23 in.

H		G		r max.	
±0.4 mm	±0.02 in.	±0.5 mm	±0.02 in.	mm	in.
105.2	4.14	119.6	5	1.5	0.05