



### Teknisk informasjon

Produktspekter	OsiSense XC
Serie navn	Special format
Produkt eller type komponent	Limit switch
Produktspesifikk applikasjon	For hoisting and mechanical handling applications
Kortnavn utstyr	XCR
Sensor design	-
Type kropp	Fast
Hode type	Dreie hode
Materiale	Metall
Festemetode	Med kropp
Bevegelse av hode	Dreie
Type arm/stempel	Spring return roller lever termoplast stor
Tilnærmings type	Lateral approach, 2 retninger
Elektrisk tilkobling	Screw-clamp terminals, klem kapasitet: 1 x 0.34...2 x 1.5 mm <sup>2</sup>
Antall poler	4
Kontakttype og sammensetning	2 x (1 NC + 1 NO)
Driftsområde kontakter	Momentan
Kontakt element pr.retning (styrestrøm)	1 pr. retning
Positiv åpning	Med

### Komplementær

Materiale kropp	Sinklegering
Bryter påvirkning	Med alle beveglige deler
Kabelinngang	1 entry tapped for Pg 13.5 cable gland, ytre diameter kabel: 9...12 mm i samsvar med NF C 68-300
Kontaktens isolasjonsform	Zb
Antall trinn	1
Positive opening minimum torque	0,75 N.m
Minimum torque for tripping	0,45 N.m
Minimum aktiverings hastighet	0,01 m/min
Maksimum aktiverings hastighet	1,5 m/s
Max forskyvings vinkel	55 ° -55 °
Kontakt angivelse	A300, AC-15 (Ue = 240 V), Ie = 3 A i samsvar med EN/IEC 60947-5-1 appendix A Q300, DC-13 (Ue = 250 V), Ie = 0,27 A i samsvar med EN/IEC 60947-5-1 appendix A
[Ui] isolasjonsspenning	300 V i samsvar med UL 508 500 V (forurensningsgrad 3) i samsvar med IEC 60947-1 500 V (forurensningsgrad 3) i samsvar med VDE 0110 300 V i samsvar med CSA C22.2 No 14
Maksimal mostand mellom terminaler	25 MOhm i samsvar med IEC 60255-7 category 3
[Uimp] Nominell impuls spenning	6 kV i samsvar med IEC 60664 6 kV i samsvar med IEC 60947-1
Kortslutningsvern	10 A kassett sikring, type gG

Informasjonen som gis i denne dokumentasjonen inneholder generelle beskrivelser og/eller tekniske egenskaper av yrelsen til produktene i dokumentet. Denne dokumentasjonen er ikke ment som en erstatning for, og må ikke brukes til å bestemme egnethet eller påliteligheten til disse produktene for spesifikke brukerapplikasjoner. Enhver bruker eller integrator er ansvarlig for å utføre egnet og fullstendig risikovurdering, analyse og testing av produktene med hensyn til aktuell bruk. Verken Schneider Electric Industries SAS eller noen av deres datterselskaper skal være ansvarlig for misbruk av informasjonen som finnes her.

Elektrisk levetid	5000000 Sykluser, DC-13, induktiv belastningstype, 120 V, 4 W, driftrate <60 cyc/mn, lastfaktor: 0,5 i samsvar med IEC 60947-5-1 appendix C 5000000 Sykluser, DC-13, induktiv belastningstype, 24 V, 7 W, driftrate <60 cyc/mn, lastfaktor: 0,5 i samsvar med IEC 60947-5-1 appendix C 5000000 sykluser, DC-13, induktiv belastningstype, 48 V, 10 W, driftrate <60 cyc/mn, lastfaktor: 0,5 i samsvar med IEC 60947-5-1 appendix C
Mekanisk levetid	10000000 sykluser
Bredde	85 mm
Høyde	95 mm
Dybde	75 mm
Vekt	1,155 kg
Klemmebeskrivelse ISO n°1	(21-22)NC (13-14)NO



## Miljø

Støtmotstand	68 gn i samsvar med IEC 60068-2-27
Vibrasjonsmotstand	9 gn (f= 10...500 Hz) i samsvar med IEC 60068-2-6
IP-grad	IP54 i samsvar med IEC 60529
Overspenningskategori	Klasse I i samsvar med IEC 61140 Klasse I i samsvar med NF C 20-030
Omgivelsestemperatur drift	-25...70 °C
Omgivelsestemperatur for lagring	-40...70 °C
Overflatebeskyttelse	TC
Produktsertifikater	CSA CCC
Standarder	NF C 79-130 CSA C22.2 No 14 EN 60947-5-1 EN 60204-1 IEC 60204-1 IEC 60947-5-1

## Forpakkingsinformasjon

Enhetstype forpakning 1	PCE
Antall enheter forpakning 1	1
Forpakning 1 vekt	1,078 kg
Forpakning 1 høyde	8,4 cm
Forpakning 1 bredde	20,2 cm
Forpakning 1 lengde	10,4 cm
Enhetstype forpakning 2	S02
Antall enheter forpakning 2	5
Forpakning 2 vekt	5,712 kg
Forpakning 2 høyde	15 cm
Forpakning 2 bredde	30 cm
Forpakning 2 lengde	40 cm

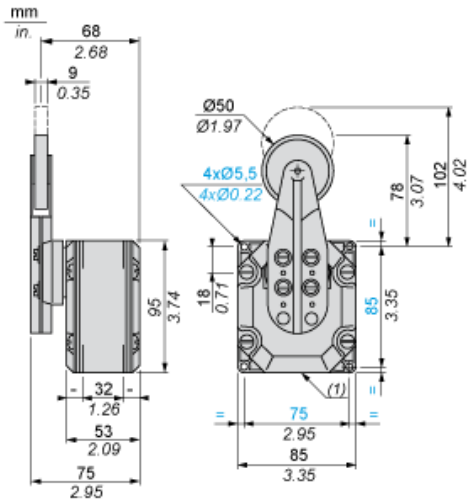
## Bærekraftig

REACH-regelverk	 <a href="#">REACH-erklæring</a>
EU RoHS-direktiv	Ikke gjeldende (Produktet inngår ikke i EUs RoHS direktivet)
Miljøinformasjon	 <a href="#">Produktmiljøprofil</a>

## Garantiperiode

Garanti	18 months
---------	-----------

Dimensions



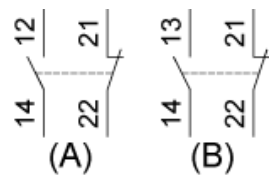
(1) 1 tapped entry for n° 13 cable gland.

---

## Wiring Diagram

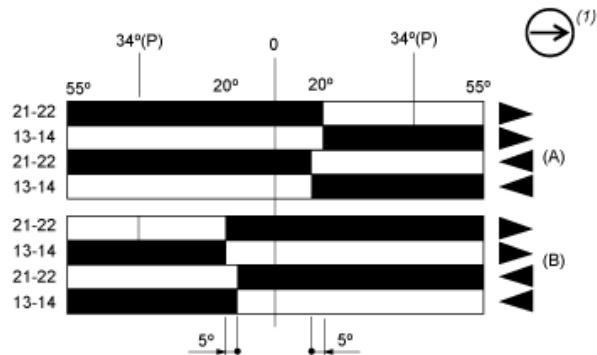
---

### Two 2-pole NC + NO Snap Action



- (A) 1<sup>st</sup> contact
- (B) 2<sup>nd</sup> contact

Functionnal Diagram



- (2) Closed
- (3) Open
- (4) Tripping
- (5) Resetting
- (P) Positive opening point
- (A) 1st contact
- (B) 2nd contact
- (1) NC contact with positive opening operation