



Teknisk informasjon

Produktspekter	Telemecanique Inductive proximity sensors XS
Serie navn	Generelt formål
Sensor type	Inductive proximity sensor
Applikasjon	-
Sensor navn	XS7
Sensor design	Form 40 x 40 x 117
Størrelse	117 mm
Type kropp	Fast
Montering	Innfelt montering
Materiale	Plast
Kapslingsmateriale	Plast
Type utgangssignal	Discrete
Ledningsnett teknikk	2-wire
[Sn] nominelle føleavstand	15 mm
Diskret utgangsfunksjon	1 NO or 1 NC programmable
Utgangskretstype	AC
Elektrisk tilkobling	Screw-clamp terminals, 2 x 1,5 mm ²
[Us] matespenning	24...240 V AC 50/60 Hz
Svitsjekapasitet i mA	5...500 mA
IP-grad	IP67 i samsvar med IEC 60529

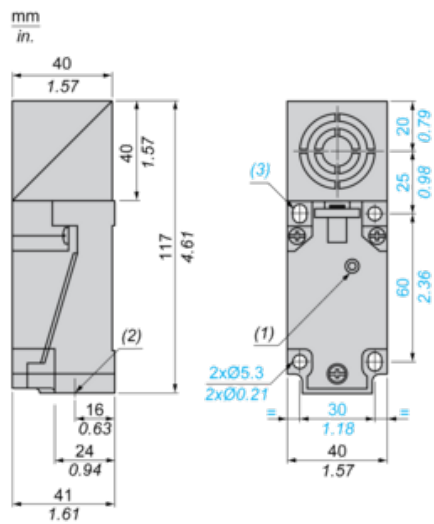
Komplementær

Føleflate	5-stillings hode med knaster
Front material	Plast
Følesone	0...12 mm
Vandring	3...20% of Sr
Nøyktighet	<= 3% of Sr
Kabelinngang nummer	1 tappet oppføring for Pg 13.5 cable gland
Status LED	Output state: 1 LED (Gul)
Spenningsgrenser	20...264 V AC
Maksimal reststrøm	1,5 mA åpen tilstand
Switching frequency	<= 25 Hz
Maksimalt spenningsfall	<5,5 V (closed)
Maximum delay first up	120 ms
Maximum delay response	30 ms
Maximum delay recovery	20 ms
Merking	CE
Høyde	40 mm
Lengde	40 mm
Bredde	117 mm

Miljø

Produktsertifikater	UL CSA C-Tick CCC
Omgivelsestemperatur drift	-40...70 °C

Dimensions

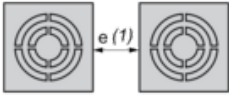


- (1) Output LED
- (2) 1 tapped entry for Pg 13.5 cable gland
- (3) 2 elongated holes Ø 5.3 x 7

Setting-up

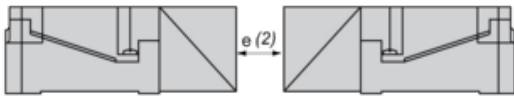
Minimum Mounting Distances (mm)

Side by Side



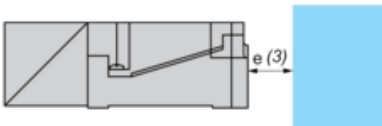
$e (1) \geq 40$

Face to Face



$e (2) \geq 120$

Facing a Metal Object



$e (3) \geq 45$

Wiring Schemes

2-Wire AC Programmable, NO or NC Output Depending on Position of Link

