



### Teknisk informasjon

Produktspekter	Harmony XB5
Produkt eller type komponent	Komplett kropp-/kontaktmontering
Kortnavn utstyr	ZB5
Festebrakettmateriale	Plast
Salg per udelelig kvantitet	1
Hode type	Standard
Kontakttype og sammensetning	1 NO + 2 NC
Driftsområde kontakter	Treg brems
Type kontaktblokk	Enkel
Tilkoblingsklemmer	Plugg-inn tilkobling

### Komplementær

Bredde	30 mm
Høyde	42 mm
Dybde	32 mm
Klemmebeskrivelse ISO n°1	(11-12)NC (3-4)NO
Vekt	0,036 kg
Sammensetning av enhet	Monteringskrage Kropp
Kontaktbruk	Standard kontakter
Positiv åpning	Med i samsvar med EN/IEC 60947-5-1 appendix K
Driftsavstand	1,5 Mm ( NC skiftende elektriske tilstand) 2,6 Mm ( NO skiftende elektriske tilstand) 4,3 mm ( totaldistanse)
Mekanisk levetid	10000000 sykluser
Kontaktmateriale	Sølvlegering (Ag/Ni)
Kortslutningsvern	4 A kassett sikring type gG i samsvar med EN/IEC 60947-5-1
[Ith] fri luft termisk strøm	10 A i samsvar med EN/IEC 60947-5-1
[Ui] isolasjonsspenning	250 V (forurensningsgrad 3) i samsvar med EN 60947-1
[Uimp] Nominell impuls spenning	4 kV i samsvar med EN 60947-1
[Ie] nominell driftsstrøm	3 A på 240 V, AC-15, A300 i samsvar med EN/IEC 60947-5-1 6 A på 120 V, AC-15, A300 i samsvar med EN/IEC 60947-5-1 0,1 A på 250 V, DC-13, R300 i samsvar med EN/IEC 60947-5-1 0,22 A på 125 V, DC-13, R300 i samsvar med EN/IEC 60947-5-1
Elektrisk levetid	1000000 Sykluser, AC-15, 1 A på 230 V, driftrate <3600 cyc/h, lastfaktor: 0,5 i samsvar med EN/IEC 60947-5-1 appendix C 1000000 Sykluser, AC-15, 1,5 A på 120 V, driftrate <3600 cyc/h, lastfaktor: 0,5 i samsvar med EN/IEC 60947-5-1 appendix C 1000000 Sykluser, AC-15, 3 A på 24 V, driftrate <3600 cyc/h, lastfaktor: 0,5 i samsvar med EN/IEC 60947-5-1 appendix C 1000000 Sykluser, DC-13, 0,15 A på 110 V, driftrate <3600 cyc/h, lastfaktor: 0,5 i samsvar med EN/IEC 60947-5-1 appendix C 1000000 sykluser, DC-13, 0,4 A på 24 V, driftrate <3600 cyc/h, lastfaktor: 0,5 i samsvar med EN/IEC 60947-5-1 appendix C
Elektrisk pålitelighet i h.h.t. IEC 60947-5-7	$\Lambda < 10\exp(-6)$ på 5 V, 1 mA i rent miljø i samsvar med EN/IEC 60947-5-4 $\Lambda < 10\exp(-8)$ på 17 V, 5 mA i rent miljø i samsvar med EN/IEC 60947-5-4

## Miljø

Overflatebeskyttelse	TH
Omgivelsestemperatur for lagring	-40...70 °C
Omgivelsestemperatur drift	-40...70 °C
IP-grad	IP20 i samsvar med IEC 60529
Standarder	EN/IEC 60947-5-1 CSA C22.2 No 14 EN/IEC 60947-5-4 EN/IEC 60947-1 UL 508 JIS C8201-5-1 JIS C8201-1
Produktsertifikater	UL GL DNV BV CSA LROS (Lloyds register of shipping)
Vibrasjonsmotstand	5 gn (f= 2...500 Hz) i samsvar med IEC 60068-2-6
Støtmotstand	30 gn (varighet = 18 ms) for halv sinusurve akselerasjon i samsvar med IEC 60068-2-27 50 gn (varighet = 11 ms) for halv sinusurve akselerasjon i samsvar med IEC 60068-2-27

## Bærekraftig

Produktets miljøstatus	Green Premium miljømerket produkt
REACH-regelverk	<a href="#">REACH-erklæring</a>
REACH fri for SVHC	Ja
EU RoHS-direktiv	Proaktivt i samsvar (Produktet inngår ikke i EUs RoHS direktivet) <a href="#">EU RoHS-erklæring</a>
Fri for giftige tungmetaller	Ja
Kvikksølvfri	Ja
Informasjon om RoHS-unntak	<a href="#">Ja</a>
Kinas RoHS-forskrift	<a href="#">Kinas RoHS-Erklæring</a>
Miljøinformasjon	<a href="#">Produktmiljøprofil</a>
Produktets livssyklus	<a href="#">Informasjon Om Levetidsslutt</a>
WEEE	Innen EU må produktet avhendes i henhold til bestemte regler for avfallshåndtering og aldri kastes som husholdningsavfall.

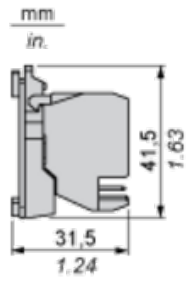
## Garantiperiode

Garanti	18 months
---------	-----------

---

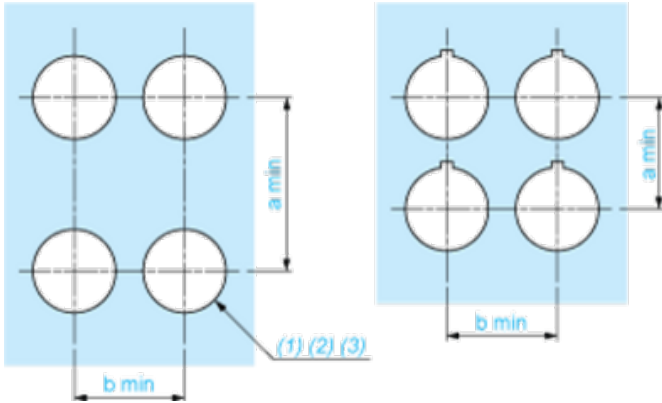
Dimensions

---



Panel Cut-out for Pushbuttons, Switches and Pilot Lights (Finished Holes, Ready for Installation)

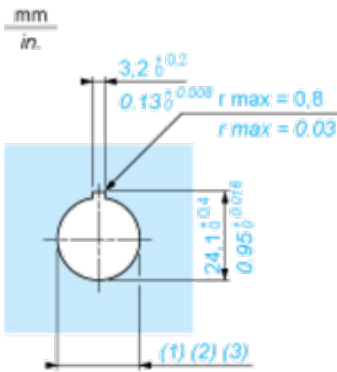
Connection by Screw Clamp Terminals or Plug-in Connectors or on Printed Circuit Board



- (1) Diameter on finished panel or support
- (2) For selector switches and Emergency stop buttons, use of an anti-rotation plate type ZB5AZ902 is recommended.
- (3)  $\varnothing 22.5$  mm recommended ( $\varnothing 22.3_0^{+0.4}$ ) /  $\varnothing 0.89$  in. recommended ( $\varnothing 0.88$  in.  $_0^{+0.016}$ )

Connections	a in mm	a in in.	b in mm	b in in.
By screw clamp terminals or plug-in connector	40	1.57	30	1.18
By Faston connectors	45	1.77	32	1.26
On printed circuit board	30	1.18	30	1.18

Detail of Lug Recess



- (1) Diameter on finished panel or support
- (2) For selector switches and Emergency stop buttons, use of an anti-rotation plate type ZB5AZ902 is recommended.
- (3)  $\varnothing 22.5$  mm recommended ( $\varnothing 22.3_0^{+0.4}$ ) /  $\varnothing 0.89$  in. recommended ( $\varnothing 0.88$  in.  $_0^{+0.016}$ )