



EAN Code: 3389110763225



Hauptmerkmale

Produktserie	Telemecanique Cabling components
Zubehör-/Teilekategorie	Verkabelungszubehör
Zubehör-/Teiletyp	Vorverdrahtete Stecker
Name der Reihe	„General Purpose“

Zusatzmerkmale

Elektrische Verbindung	Abgewinkelte Buchse M12, 4-polig
Kabelsteckerbefestigung	Anschrauben
Manschettmaterial	Metall
Status-LED	Ohne
Kabellänge	10 m
Äußerer Kabeldurchmesser	5,2 mm
Zusammensetzung des Kabels	4 x 0,34 mm ²
Draht-Isoliermaterial	PUR
Betriebsbemessungsspannung Ue	250 V AC 300 V DC
Nennstrom [In]	4 A
Kontaktwiderstand	5000 µOhm
Minimaler Isolationswiderstand	1 GΩ
Produktgewicht	0,37 kg

Montage

Schutzart (IP)	IP67 IP65 IP69K
Produktzertifizierungen	cULus
Umgebungstemperatur bei Betrieb	-40...80 °C statisch -5...80 °C Durchbiegung
Umgebungstemperatur bei Lagerung	-40...80 °C

Verpackungseinheiten

Verpackungsgewicht (Lbs)	0,308 kg
Höhe VPE1	0,200 dm
Breite VPE1	0,290 dm
Länge VPE1	0,390 dm

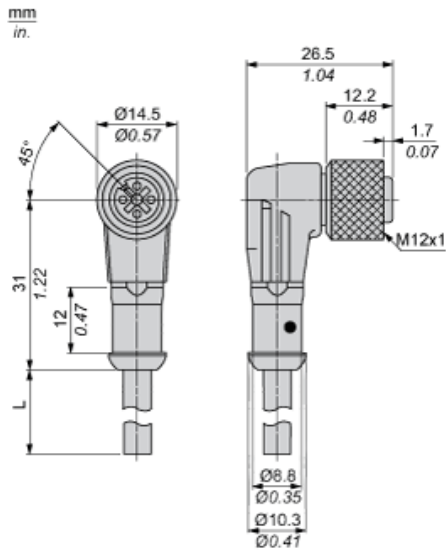
Nachhaltigkeit

Angebotsstatus nachhaltiges Produkt	Green Premium Produkt
REACH-Verordnung	REACH-Deklaration
EU-RoHS-Richtlinie	Übereerfüllung der Konformität (außerhalb EU RoHS-Scope) EU-RoHS-Deklaration
Quecksilberfrei	Ja
Informationen zu RoHS-Ausnahmen	Ja
Umweltproduktdeklaration	Produktumweltprofil
Circular Economy-Eignung	Entsorgungsinformationen

Vertragliche Gewährleistung

Garantie	18 months
----------	-----------

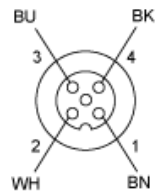
Abmessungen



L: Länge des Kabels

Anschlüsse und Schaltpläne

Steckverbinder



BN: Braun
BK: Schwarz
BU: Blau
WH: Weiß